



HELIA CL





Weshalb die Waffen der Jagdführer so abgenützt sind, war mir bereits bei meiner letzten, vergeblichen Jagd klar. Weiß und zersplittert die Schäfte, weiß und abgewetzt das Metall. Reiten, tagelang reiten und steigen im Geröll. Der härteste Einsatz für Material und Mensch. Wieder reite ich. Den zweiten Tag schon und wir sind bereits im extremen Revier der Bergziege. Dieses Mal mit dem besten Material. Ich bin gut vorbereitet.



” *Ich habe einen ganz einfachen Geschmack.
Ich bin stets mit dem Besten zufrieden.*

“
Oscar Wilde
Irischer Schriftsteller

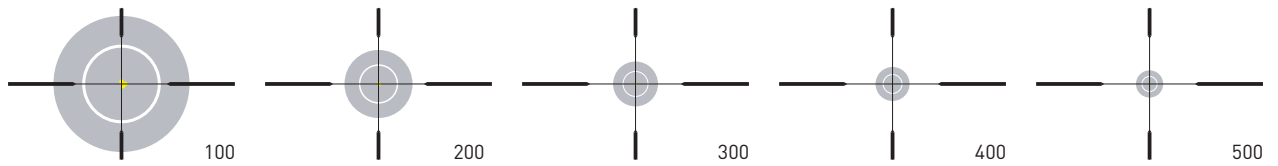


Extreme Umstände erfordern kompromisslose Lösungen. Keinen Kompromiss im optischen Aufbau, bei Abbildungsqualität und Bedienungsfreundlichkeit. Gekrönt von hochwertigster Mechanik, gediegenem Design und unübertroffener Präzision. Präzision auf jede vertretbare Distanz.

Entdecken Sie neue Grenzbereiche.
Willkommen in der Welt exklusiver Wiener Optik.

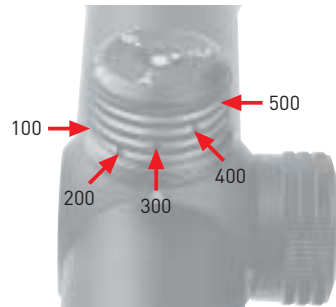


HELIA CL



multizero™

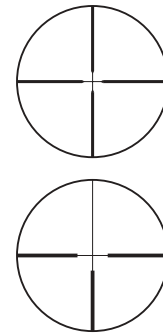
Mit der innovativen multizero™ Verstellung macht KAHLES erstmals professionelle Weitschussmechanik für Jäger nutzbar. Feine, nicht mitvergrößernde Absehen und das revolutionäre Konzept der Mehrfachnullung definieren die Referenzklasse völlig neu.



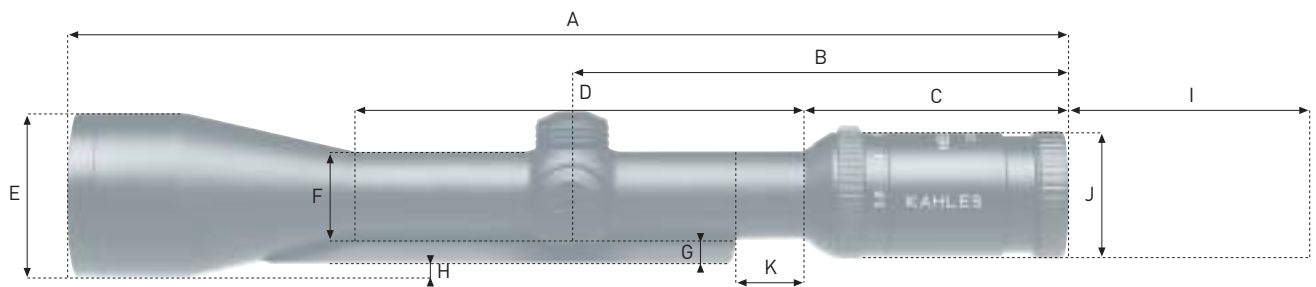
Das revolutionäre Ballistikkorrekturpatent von 1904 — ein eindrucksvoller Beweis für 100 Jahre Kernkompetenz des weltältesten Zielfernrohrherstellers.



DECKMASZE		CL 3-9×42		CL 3-10×50		CL 4-12×52		
		3×	9×	3×	10×	4×	12×	
PLEX	Fadenstärke	1,70	0,60	1,58	0,53	1,28	0,43	cm
	Balkenöffnung	57,7	19,22	53,2	17,7	43,2	14,37	cm
4A	Fadenstärke	2,28	0,76	2,10	0,70	1,70	0,57	cm
	Balkenöffnung	133,8	44,60	123,4	41,20	100,2	33,44	cm



Deckmaße in cm auf 100 m



ABMESSUNGEN	A	B	C	D	E	F	G	H	I	J	K	
CL 3-9×42	307	156	92	138	48	25,4	—	—	90	43	—	mm
CL 3-10×50	320	156	92	137	56	25,4	—	—	90	43	—	mm
CL 4-12×52	354	156	92	150	58	25,4	—	—	90	43	—	mm

Abmessungen in mm



HELIA CL – Ein revolutionäres Konzept in der Ein-Zoll-Technologie.

In der zweiten Bildebene liegend bleibt das Absehen unabhängig von der Vergrößerung fein, klar und unverändert. Das extrem weite Sehfeld zeigt die Qualität der KAHLES Randschärfe. Vereint mit geringem Gewicht und Handlichkeit kommt die Qualität der Präzisionsmechanik mit dem Parallaxenausgleich erst richtig zur Geltung.

HELIA CL

KOMPAKT. PRÄZISE. AUF JEDE DISTANZ.



Gekrönt wird dieses Glas auf Wunsch mit mechanischer Ballistikkorrektur. Dank präzisester Mikromechanik kann die Treffpunktlage auf fünf frei wählbare Einschussdistanzen justiert werden. Immer mittig durch das Absehen. Jederzeit wiederholbar - präzise - einfach. „Drüberhalten“ ist Vergangenheit



Ein wahres Meisterstück an österreichischer Präzisionsoptik, eine radikal auf den Anwender geschnittene neue Konzeption - kompromisslos umgesetzt. KAHLES, älteste und erfahrenste Zielfernrohr-Manufaktur der Welt. Wir wissen wovon wir reden – wir wissen was der Schütze braucht – wir wissen was wir erzeugen. Kompromisslos seit 1898.



CL 3-9x42 L mz



CL 3-9x42 L



CL 3-9x42 L mz



CL 3-10x50 L



CL 3-10x50 L mz



CL 4-12x52 L



CL 4-12x52 L mz



HELIA – Griechische Gottheit der Sonne
C – Compact
L – Leicht, 1 Zoll



Optimierte KAHLES AMV-Vergütungen realisieren eine nahezu verlustfreie Transmission im kritischen Spektralbereich um 520 Nanometer, holen so die letzten Reserven aus dem allerletzten Büchsenlicht.

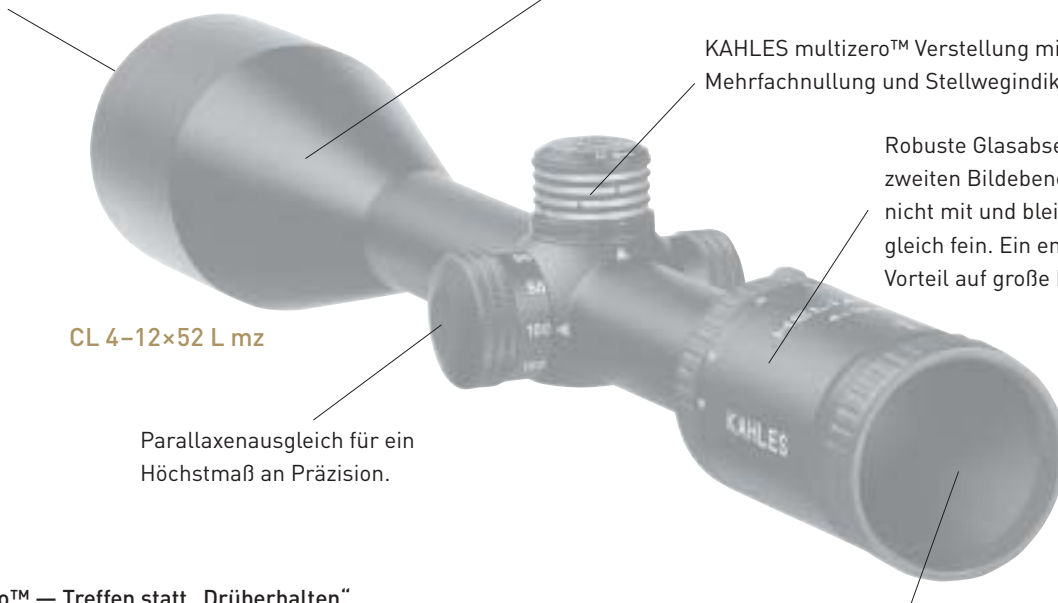
Komplexe Objektivkonstruktionen für extrem weite, randscharfe Sehfelder.

KAHLES multizero™ Verstellung mit Mehrfachnullung und Stellwegindikator.

Robuste Glasabsehen in der zweiten Bildebene vergrößern sich nicht mit und bleiben somit stets gleich fein. Ein entscheidender Vorteil auf große Distanz.

CL 4-12×52 L mz

Parallaxenausgleich für ein Höchstmaß an Präzision.



multizero™ — Treffen statt „Drüberhalten“.

Der neue Standard in Verstellmechanik erlaubt dem Schützen ein Einschießen auf bis zu fünf verschiedene Distanzen. Alternativ kann die Mehrfachnullung auch für verschiedene Geschosstypen bzw. Laborierungen auf eine gewählte Distanz genutzt werden.

Besonders weit dimensionierte Okulare, optimiert für besten Sehkomfort und schnelle Zielerfassung.

multizero™

Mode B

Die Mikrokupplung kuppelt den Turm von der Spindel aus. Die gewählte Grundeinstellung wird nun per Linksanschlag gespeichert. Zugleich wird ein multizero™ Stellbereich von einer Umdrehung im Uhrzeigersinn definiert. Dies schließt ein mehrfaches Überdrehen der Indexmarken aus.

Mode C

Nun können vier frei justierbare Indexmarken auf weitere Entfernungen justiert werden, wobei jeweils mittig durch das Fadenkreuz anvisiert wird. Die hohe Mechanikpräzision und feine Klicks zwischen den Indexmarken ermöglichen exzellente Trefferbilder unter jagdlichen Bedingungen.

multiKey

Der KAHLES multiKey sperrt die justierte Grundeinstellung und schützt so vor unbeabsichtigtem Verstellen. Für den normalen Gebrauch des HELIA CL und der multizero™ Funktionen wird der multiKey in der Folge nicht benötigt.

Stellwegindikator

Der KAHLES Stellwegindikator zeigt bereits in der Grundeinstellung an, ob das Absehen in einer Extremposition steht und somit Nacharbeiten an der Montage nötig sind.

Mode A

Standard Mode. — Grundjustierung wie bei konventioneller Verstellung.





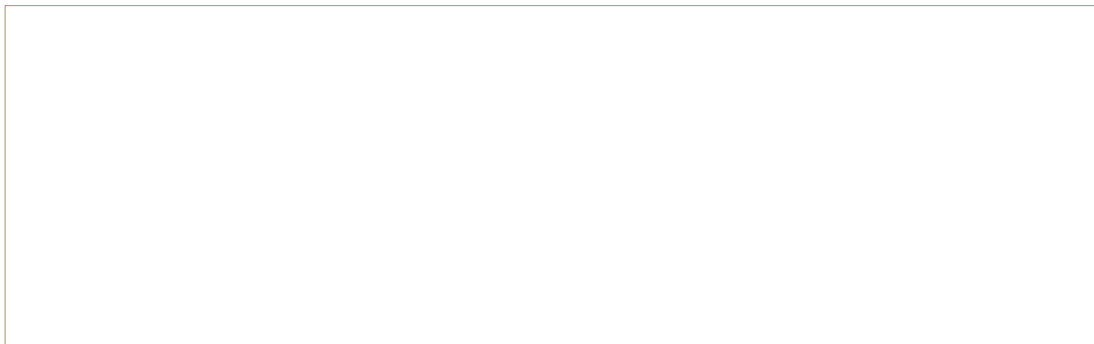
Wir setzen Standards. Seit 1898.



TECHNIK	CL 3-9x42	CL 3-10x50	CL 4-12x52	
Vergrößerung	3-9	3,2-10	4-12	
Objektivdurchmesser	42	50	52	mm
Sehfeld	13-4,5	11,2-3,9	9,7-3,3	m/100m
Austrittspupille	14-4,7	14,8-5	13-4,3	mm
Augenabstand	90	90	90	mm
Dioptrieausgleich	+2/-3,5	+2/-3,5	+2/-3,5	dpt
Dämmerungszahl	11,2-19,4	12,7-22,4	14,4-25	DIN 58388
Treffpunktkorrektur/ Klick	10	10	7	mm/100m
max. Verstellweg	1,6	1,4	1,2	m/100m
Mittelrohrdurchmesser	25,4	25,4	25,4	mm
Länge	307	320	354	mm
Gewicht L	400	440	510	g
Gewicht L mz	415	455	525	g

L – Leichtmetall
mz – multizero™

Änderungen vorbehalten. | 1898200601dtCLcat



KAHLES GmbH

Austria | 1170 Vienna | Zeillergasse 18-22 | Tel.: +43 . 1 . 486 33 55 . 0 | Fax: +43 . 1 . 485 45 63 | info@kahles.at | www.kahles.at

