



**THE WORLD'S FIRST 4x4 OF RIFLES**

**sako**  
**quad**

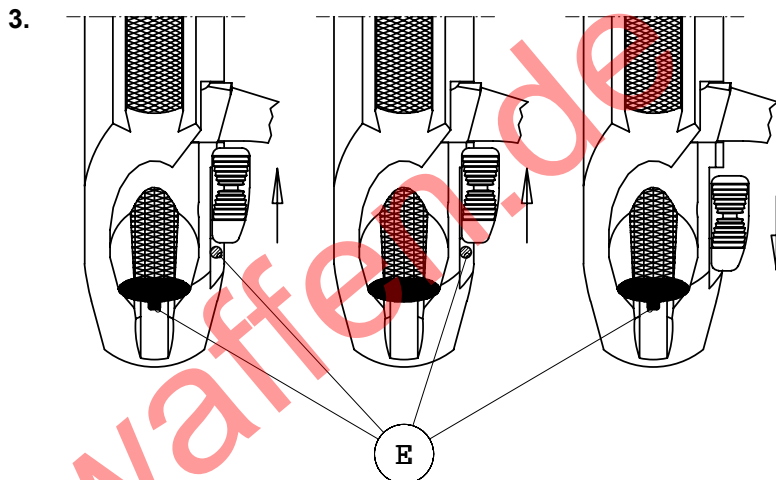
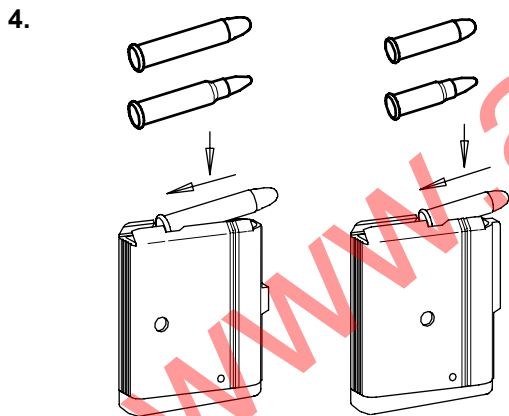
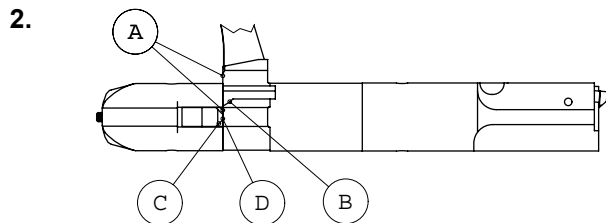
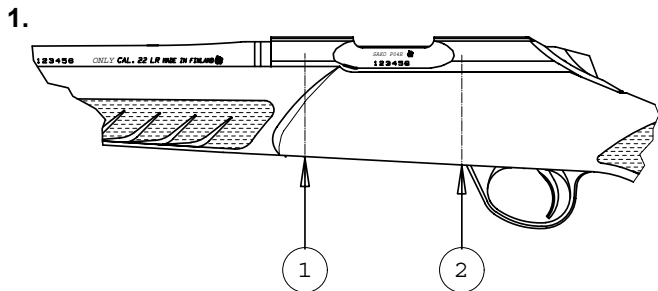
**SAKO QUAD**

KÄYTTÖOHJEKIRJA | BRUKSANVISNING | OWNER'S MANUAL  
MANUALE DI ISTRUZIONE | BEDIENUNGSANLEITUNG  
MANUEL DE L'UTILISATEUR | MANUAL DE UTILIZACIÓN



## INDEX

Käyttöohje	sivut	6 - 8
Bruksanvisning	sidor	9 - 11
Owner's manual	pages	12 - 14
Manuale di Istruzione	pagine	15 - 17
Bedienungsanleitung	Seiten	18 - 20
Instructions d'utilisation	pages	21 - 23
Manual de utilización	paginas	24 - 26



Ase virittetty ja varmistamaton  
(ASE AMPUMAVALMIS)

Aseen kuljetusasento  
(ASE EHDOTTOMASTI  
TYHJÄ)

Ase virittetty ja varmistettu

Vapnet är spänt och osäkrat  
(VAPNET SKOTTFÄRDIG)

Transportläge  
(PATRONLÄGE  
PLUNDRAT)

Vapnet är spänt och säkrat

The rifle is cocked and the safety  
in the "OFF" position  
(READY TO FIRE)

The transport position  
(RIFLE ABSOLUTELY  
EMPTY)

The rifle is cocked  
and the safety  
in the "ON" position

La carabina è armata,  
e la sicura è DISINSERITA  
(ARMA PRONTA A FAR FUOCO)

Posizione di trasporto  
(ARMA ASSOLUTAMENTE  
SCARICA)

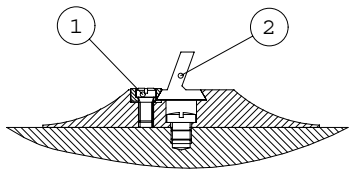
La carabina è armata,  
e la sicura è INSERITA

La carabine est armée  
et la sûreté enlevée (OFF)  
(PRET A TIRER)

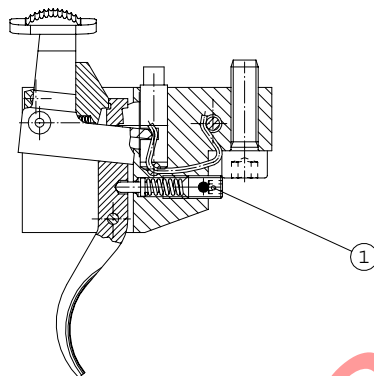
Position de transport  
(CARABINE VIDE)

La carabine est armée  
et la sûreté mise (ON)

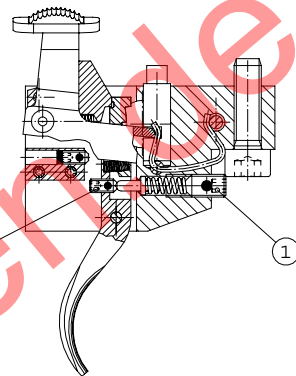
5.



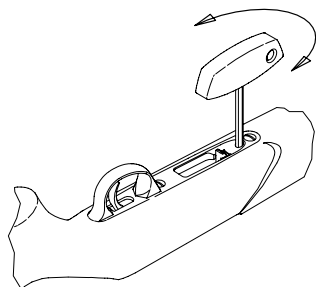
6.



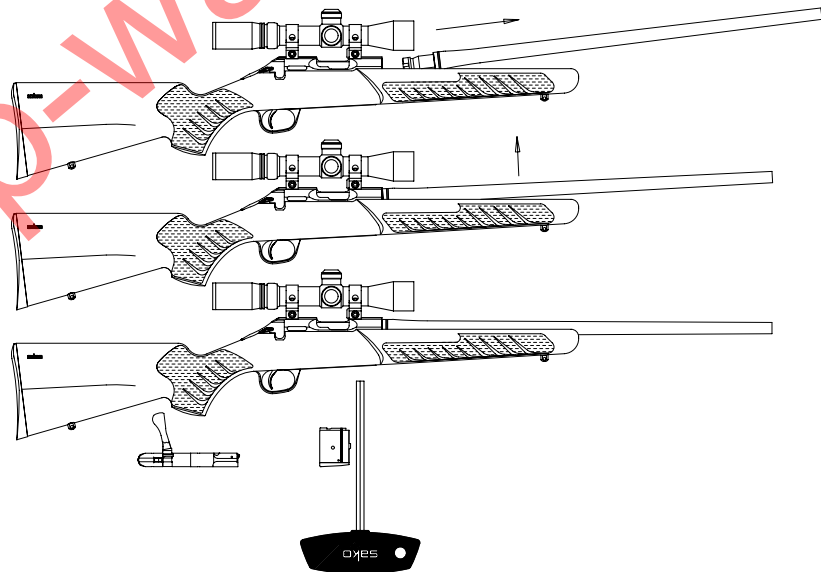
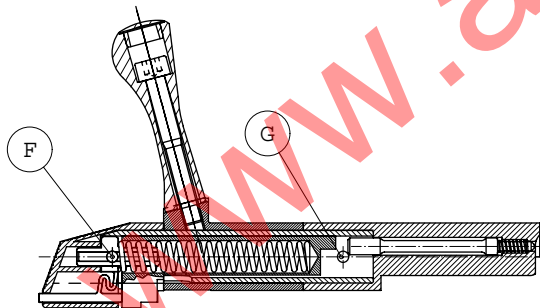
7.



8.



9.



# SAKO QUAD RH



- |                          |                     |                          |                        |
|--------------------------|---------------------|--------------------------|------------------------|
| <input type="checkbox"/> | 22 LR Synthetic     | <input type="checkbox"/> | 22 LR Synthetic MT     |
| <input type="checkbox"/> | 22 WMRF Synthetic   | <input type="checkbox"/> | 22 WMRF Synthetic MT   |
| <input type="checkbox"/> | 17 HMR Synthetic    | <input type="checkbox"/> | 17 HMR Synthetic MT    |
| <input type="checkbox"/> | 17 MACH 2 Synthetic | <input type="checkbox"/> | 17 MACH 2 Synthetic MT |

# SAKO QUAD RH KÄYTTÖOHJE

## SISÄLTÖ

	sivu
Sisällysluettelo	6
Aseen käsittely	6
Aseen tunnistus	6
Aseen säilytys	6
Värikoodaus	6
Aseen käyttöönotto	6
Aseen toiminta	7
Lipastus	7
Avotähtäinten säätö	7
Vakioavotähtäin	7
Standardilaukaisulaite	7
Laukaisupaineen säätö	7
Herkistinlaukaisulaite	7
Laukaisupaineen säätö	7
Herkistimen säätö	7
Varmistimen säätö	7
Kaliiperin vaihto	7
Aseen huolto käytön jälkeen	8
Piipun puhdistus	8
Tukin hoito	8
Lukon purku ja kokoonpano	8
Yleisiä ohjeita	6,8
Tekniset tiedot	27
Räjätyspiirustus	28
Varaosaluettelo	29 - 30

## ASEEN KÄSITTELY

Tarttuessasi aseeseen varmistaudu, ettei se ole ladattu. Kaikkia aseita, myös laa- taamattomia, on käsiteltävä varovasti. Muista, että useimmat onnettomuudet ovat tapahtuneet "TYHJÄLLÄ" aseella.

## ASEEN TUNNISTUS (Kuva 1)

Jokainen Sako-ase on tunnistettavissa lukonkehyyksen sivulla olevasta leimasta, josta ilmenee aseenn tyyppi ja valmistusnumero. Aseen kaliiperi ilmenee piipun sivussa olevasta leimasta. **HUOMI! Aseessa saa käyttää vain kaliiperimerkin- nän mukaisia patruunoita.** Kaliiperileiman yhteydessä on myös piipun valmistusnumero.

## ASEEN SÄILYTYS

Säilytä aseesi niitä varten varatussa kuivassa paikassa, jossa ne eivät kolhiinnu eivätkä ole lasten ulottuvilla. Säilytä patruunat aseista erillään lukituspaikassa.

## YLEISTÄ

Sako Quad pienoiskivääri on suunniteltu niin, että ainoastaan piippua ja tarpeen vaatiessa lipasta vaihtamalla se soveltuu useamman erilaisen reunasytytteisen patruunan ampumiseen. Piippu on helposti asiakaan vaihdettavissa ja se on vapaasti värähtelevä. Suunnittelussa on myös otettu huomioon nykyaikaiset valmistusmenetelmät ja -materiaalit. Sako Quad pienoiskivääreissä on viiden patruunan irtolipas. Asetta on saatavana myös herkimistimellä varustetulla laukaisukoneistolla ja/tai piipun suukierteellä varustettuna.

## VÄRIKODAUUS

Sako Quad pienoiskiväärin vaihdettavissa piipuissa ja lipaissa on käytetty värikoodausta helpottamaan eri kaliiperien erottamista toisistaan. Piiput on merkitty värirenkain seuraavasti: 22 LR = vihreä, 17 Mach 2 = sininen, 22 WWMF = keltainen ja 17 HMR = oranssi. Lippaitten pohjissa on myös siihen sopivien kaliiperien värikoodit. Samaa värikoodausta on käytetty myös Sako Quad (Burriss) kiikaritäh- täimessä, jossa värikoodein on erotettu eri kaliiperille käytettäväksi tarkoitetut säätörenkaat.

## ASEEN KÄYTTÖÖNOTTO

Ase on tehtaalta suojattu aseöljyllä, joka puhdistetaan pois ennen käyttöönottoa.

- Lukko, lukonkehyyksen sisäpuoli ja lipas puhdistetaan pyyhkimällä ne kankaalla tai puhdistustupolla liasta öljystä. Tarkista hylsyn kannantilan ja sulkuolkien (A) puhtaus kuitenkin niin, että sulkuolat, viritysnousu (B) ja virityskappaleen nokka (C) ovat voideltuja (Kuva 2).
- Puhdista piippu öljystä työntämällä kuiva puhdistustuppo PERÄPÄÄSTÄ piipun läpi varmistaen, että myös patruunapesä on puhdas.
- Tarkista kiinnitysruuvien 1 ja 2 kireys (Kuva 1).
- Tarkista aseenn irtipedatun piipun ja tukin välinen sovite. Noin 0.5 mm:n paperi- suikaleen tulee liikkua vapaasti tukin ja piipun välissä koko piipun matkalla.
- Laita lukko ja lipas paikoilleen.
- Lukko voidaan irrottaa aseesta, kun lukkoa vedetään taaksepäin ja painetaan samalla lukonpidättäjää.

Nyt aseesi on valmis henkilökohtaista kohdistusammuntaa tai kiikaritähätäimen asennusta varten.

## ASEEN TOIMINTA

- Latausliike tehdään kuten normaalilla kampiukkoisella aseella. Lukko avataan nostamalla ensin lukon kammesta ylöspäin ja vetämällä sen jälkeen lukkoa taaksepäin. Työnnettäessä kammesta takaisin eteenpäin syöttää lukkorungon etupää patruunan patruunapesään ja kampea alas painettaessa lukko sulkeutuu ja ase virittyy.

- Varmistin on normaali kaksitoiminen, joka taka-asennossaan lukitsee laukauslaitteen ja samalla kammien kiinnisentoon.

- Aseen varmistus ja viressäolo on todettavissa punaisista ilmaisimista (E) kuvan 3 mukaisesti.

## LIPASTUS (Kuva 4)

Lippaan täyttö tapahtuu niin, että patruuna painetaan kanta edellä lippaan pidätinhuulien alle ja työnnetään taaksepäin lippaan takaseinää vasten.

**Huom! 22 WMRF lipas ladattuna viidellä patruunalla menee paikoilleen ainoastaan lukon ollessa avattuna.**

## AVOTÄHTÄINTEN SÄÄTÖ

Sako Quad pienoiskiväärit on kohdistettu tehtaalla 50 metrin matkalta. Jos ase ei käy haluamaasi paikkaan, tähtäimiä on säädettävä.

## VAKIOAVOTÄHTÄIN (Kuva 5)

Sivusäätö tapahtuu joko siirtämällä takatähtäimen hahlolevyvä tai etutähtäimen jyvää sivusuunnassa. Takatähtäimen hahlolevyvä (2) siirrettäessä on lukitusruuvi (1) avattava, jonka jälkeen hahlolevyvä voidaan varovasti naputtelemalla siirtää sivusuunnassa. Korkeuden säätö tapahtuu vaihtamalla aseeseen jyvää, joita on saatavana eri korkuisia (5 - 9,5 mm). 0,5 mm:n muutos korkeus- tai sivusuunnassa vastaa 50 metrin matkalla n. 6 cm:n osumapisteen siirtymää. Ennen jyvän vaihtoa on irrotettava jyväsuojuus painamalla sitä esim. kämmenellä taaksepäin. Jyvän vaihto tapahtuu naputtelemalla jyvää sivusuunnassa irti jyvälalasta, jossa se on kiinni puristusvoitteella. Jyvää irrotettaessa on jyväjalka tuettava joihin alustaa vasten. Jyvän vaihdon jälkeen on kohdistus sivusuunnassa ehdottomasti tarkistettava. Mikäli ase käy kohdistuksessa vähän alas (max 5 cm), voidaan korkeussäätö tehdä myös jyvän päältä varovasti viilaamalla.

## STANDARDILAUKAISULAITE

- Laukaisulaite on etuvedoton ja laukauspaine on tehtaalla säädetty n. 15 N:ksi (1,5 kg).

- Sekä virekyntien ristissäolo että varmistin on säädetty tehtaalla kiinteäksi, eikä niitä ole syytä muuttaa.

- Jos laukauspainetta halutaan säätää, on aseenn tukki irrotettava, mikä tapahtuu irrottamalla liipasinkaaren kiinnitysruuvi.

## LAUKAISUPAINEEN SÄÄTÖ (Kuva 6)

- Laukaisupainetta voidaan säätää 2,5 mm:n kuusiokoloavaimella ruuvista 1 alueella 10 - 20 N (1 - 2 kg).

- Kiertämällä ruuvia myötäpäivään laukaisuvoima suurenee ja vastapäivään vastaavasti pienenee.

**HUOM! TURVALLISUUSSYISTÄ LAUKAISUPAINETTA EI SAA SÄÄTÄÄ ALLE 10 NEWTONIN (1 kg).**

## HERKISTINLAUKAISULAITE

Ase voidaan laukaista vetämällä liipasimesta, jolloin laukauslaite toimii kuten mikä hyvänsä normaali laukauslaite. Mikäli halutaan, että laukaisu tapahtuu huomattavasti pienemmällä voimalla laukaisua voidaan herkistää. Tämä tapahtuu työntämällä liipasinta eteenpäin, kunnes se pysähtyy. **TÄSSÄ TILASSA ASETA ON KÄSITELTÄVÄ ERITTÄIN VAROVASTI, SILLÄ ASE SAATTAA LAUETA HYVINKIN HELPOSTI ESIM. KOLAUKSESTA.** Aseen ollessa varmistettuna herkistimen viritys ei ole mahdollista. Mikäli asetta ei jostain syystä laukaistakaan, herkistimen viritys voidaan turvallisimmin purkaa varmistamalla ase, jolloin viritys samalla purkaantuu. Viritys voidaan myös purkaa avaamalla lukko, jolloin luokkamen tullessa yläasentoonsa viritys samalla purkaantuu. **HUOM!** Mikäli ase varmistetaan ilman, että se on viressä, varmistin lukitsee laukauslaitteen ja lukonkammen eikä asetta voida viritellä ennenkuin varmistin on poistettu.

## LAUKAISUPAINEEN SÄÄTÖ (Kuva 7)

Laukaisulaite on suunniteltu toimivaksi 10 - 20 N (1 - 2 kg) laukauspaineilla ilman herkistimen viritystä. Tehtaalla laukauspaine on säädetty 13 - 15 N:iin (1,3 - 1,5 kg). Haluttaessa varmistaa herkistimen laukeaminen kaikissa olosuhteissa laukauspaineen kasvattamista liian suureksi tulisi välttää. Laukaisupainetta voidaan säätää 2,5 mm:n kuusiokoloavaimella laukauslaitteen etupinnassa olevasta ruuvista (1) siten, että myötäpäivään kierrettäessä laukauspaine kasvaa. Huom. Säätöruuvi on ns. lukitusruuvi, jonka kiertäminen onnistuu ainoastaan kunnollisilla työkaluilla.

## HERKISTIMEN SÄÄTÖ (Kuva 7)

Laukaisuvoima on liipasimen ollessa herkistettynä 2 - 2,5 N (200-250 g), eikä sitä voida muuttaa. Liipasimen takapinnassa olevalla säätöruuvilla (2) voidaan vaikuttaa välykseen, joka liipasimella on ennenkuin se koskettaa laukauspainejousen karaan. Tämä välys tuntuu venymänä laukaistaessa ase ilman herkistimen viritystä, joten se tulisi pitää mahdollisimman pienenä. Ruuvi saisi mieluummin kantaa kevyesti jousen karaan. Mikäli ruuvi kantaa liian voimakkaasti jousen karaan, on vaarana tilanne, jossa herkistin ei jaksa laukaista laukauslaitetta. Huom. Säätöruuvi on ns. lukitusruuvi, jonka tarpeetonta edestakaista säätämistä tulisi välttää lukituksen säilyttämiseksi.

## VARMISTIMEN SÄÄTÖ

Varmistin on säädetty pysyvästi hiomalla kokoonpanon yhteydessä. Mikäli laukauslaitteeseen vaihdetaan liipasin, viretuki tai varmistinvipu on varmistimen säätö tehtävä uudelleen, mikä on mahdollista ainoastaan erikoislaitteita käyttäen.

## KALIIPERIN VAIHTO

Sako Quad aseella voidaan ampua erilaisia reunasytytteisiä kaliipereita olevia patruunoita, vaihtamalla aseeseen kyseiselle kaliiperille tarkoitettu piippu, sekä tarpeen vaatiessa lipas. Saatavana on 22 LR, 22 WMRF, 17 HMR ja 17 Mach 2 kaliipereille tarkoitettu piiput varustettuna piipusuon kierteellä tai ilman sekä avotähtäimillä tai ilman. Lippaat ovat yhteiset 22 WMRF ja 17 HMR:lle sekä 22 LR:lle ja 17 Mach 2:lle. Piiput ja lippaat on värikoodattu yhteensopivien osien tunnistuksen helpottamiseksi.

### Piipun vaihto tapahtuu seuraavasti (Kuva 8):

- Avataan lukko ja vedetään se taka-asentoonsa sekä poistetaan lipas.
- Irrotetaan piippu avaamalla 5 mm:n kuusiokoloavaimella lippaansalvan etupuolella olevaa ruuvia niin paljon kuin mahdollista.
- Nostamalla piippua ylöspäin ja vetämällä eteenpäin se irtoaa lukonkehystä.
- Piippu asennetaan työntämällä piippu lukonkehykseen yläviitosta siten, että piipun takaosassa oleva tasopinta tulee alaspäin. Piipun tullessa taka-asentoonsa, se voidaan painaa alas, jolloin se salpautuu oikeaan asentoonsa.
- Piippu kiinnitetään paikoilleen kiristämällä lippaansalvan etupuolella oleva pidätinruuvi 5 mm:n kuusiokoloavaimella.

**HUOM! Aseella voidaan ampuu ainoastaan piipussa olevan kaliiperimerkinän mukaisia patruunoita.** Varmista, että käytössä on myös kyseisille patruunoille tarkoitettu lipas.

### ASEEN HUOLTO KÄYTÖN JÄLKEEN

Varmistaudu, että patruunat on poistettu sekä lippaasta että patruunapesästä. Irrota lukko ja työnnä öljyttu puhdistustuppo piipun läpi. Aseta voidaan säilyttää tällaisena jonkin aikaa. Perusteellisen puhdistuksen jälkeen piippu öljytään ohuesti. Lukko samoin kuin kaikki muutkin ulkopuoliset teräsosat puhdistetaan kevyesti öljyisellä tupolla.

### PIIPUN PUHDISTUS

Piippu voidaan puhdistaa joko irroitettuna tai aseessa kiinni ollessaan.

Piipun puhdistuksessa huomioitavaa:

- työnnä puhdistus/öljyämistuppo aina piippuun peräpäätä.
- älä hankaa piippua, vaan työnnä sama tuppo vain yhden kerran piipun läpi ja anna sen pudota piipun suusta ulos.
- käytä ehdottomasti suoraa ja jäykkää puhdistuspuikkoa.

### TUKIN HOITO

Aseen tukki on valmistettu lasikuituvahvisteisesta polypropyleenistä eikä se vaadi mitään erikoista hoitoa.

### LUKON PURKU JA KOKOONPANO (Kuva 9)

Lukon purkaminen ei yleensä ole tarpeellista mutta, jos on oletettavissa, että lukon sisälle on valunut öljyä, joka on jäykistynyt, pitää lukko puhdistaa. Varsinkin, jos asetta aiotaan käyttää pakkasella, on lukon puhdistus välttämätöntä.

Aseesta poistettu lukko päästetään vireestä kiertämällä lukon kammesta noin 1/8 kierrosta myötäpäivään. Sidekappale irtoaa poistamalla sokka (F). Tämän jälkeen lukosta voidaan poistaa iskujousi, virityskappale ja lukon kampi sulkukappaleineen. Iskuri jousineen voidaan poistaa sokan (G) irroituksen jälkeen. Tämän enempää ei lukkoa yleensä ole tarpeen purkaa sen puhdistamiseksi.

Kun lukko on puhdistettu, se kootaan päinvastaisessa järjestyksessä. Iskuri jousineen, kampi sulkukappaleineen, virityskappale, iskujousi ja sidekappale kootaan lukkorunkoon. Sokka (F) lyödään paikoilleen puristaen samalla sidekappaleen avulla iskujousta kokoon ja varmistaen, että sidekappaleen ja lukkorungon sokan reiät ovat kohdakkain. Tämän jälkeen lyödään iskurin lukitussoikka (G) paikoilleen ja viritetään lukko kiertämällä kammesta noin 1/8 kierrosta vastapäivään.

**Koska me Sakossa haluamme, että aseesi palvelee Sinua kaikissa tilanteissa ja koko elämäsi ajan, toivomme Sinun kiinnittävän huomiota vielä seuraaviin seikkoihin:**

1. Käytä asehuoltoon vain ensiluokkaista aseöljyä, sillä sen avulla voit  
- puhdistaa, suojata ja voidella
2. Älä laiminlyö aseesi huoltoa, sillä jos ammunnan jälkeen aseesi seisoo puhdistamattomana ja etenkin kosteana yön yli, pääsee piipussa jo korroosio alulle.
3. Tarkista esim. kerran vuodessa kiinnitysruuvien (liipasinkaaren ruuvien) kireys.
4. Jos havaitset muutoksia aseesi toiminnassa esim.  
- laukaisulaitteen toiminta muuttuu  
- aseesi ei sytytä patruunaa  
- varmistin ei pidä

toimita aseesi valtuutetulle asekorjaajalle tai suoraan valmistajalle.

5. Jos aseestasi katoaa jokin osa, hanki sen tilalle alkuperäinen varaosa.
6. Kun avaat tai kiristät aseesi ruuveja, huolehdi siitä, että ruuvitaltasi on oikean kokoinen niin, että et huonolla työkalulla turmele aseesi ulkonäköä.
7. Jos aseellesi tapahtuu ammuttaessa vaurio, se on ehdottomasti toimitettava valmistajalle ja liitettävä mukaan:  
- selvitys siitä, mitä on tapahtunut  
- ammuttu hylsy (jolla vaurio on tapahtunut)  
- mielellään näyte patruunoista

Tällaisessa tapauksessa älä ryhdy purkamaan asetta itse.



# SAKO QUAD RH BRUKSANVISNING

## INDEX

	sida
Index	9
Handhavande av vapnet	9
Tillverkningsnr/kaliber	9
Förvaring	9
Färgmarkering	9
Gör detta innan du börjar använda vapnet	9
Laddning av vapnet	10
Laddning av magasin	10
Justering av riktmedel	10
Standard-riktmedel	10
Standardtrycket	10
Ändring av tryckets hårdhet	10
Snälltryck	10
Ändring av tryckets hårdhet	10
Ändring av snälltryck	10
Ändring av säkring	10
Byte av kaliber	10
Rengöring efter användning	11
Rengör pipan så här	11
Skötsel av stocken	11
Isärtagning och ihopsättning av slutstycket	11
Allmän information	9, 11
Tekniska data	27
Sprängbild	28
Reservdelar	30 - 31

## HANDHAVANDE AV VAPNET

Kontrollera alltid att vapnet är oladdat genom att lyfta slutstyckshandtaget och dra slutstycket bakåt så att patronläget och magasinet kan inspekteras. Alla vapen, även oladdade, skall hanteras med varsamhet. De flesta olyckor händer med "OLADDADE" vapen.

## TILLVERKNINGSNR/KALIBER (Bild 1)

Tillverkningsnumret är instämplat på lådans vänstra sida medan kalibern anges på pipans vänstra sida strax framför lådan. **OBS! Kontrollera att ammunitionen är avsedd för pipans kaliber** samt att patronläget och pipan är fria från fett, vatten, olja eller annat hinder/föremål. I sammanband med kaliberstämpel finns också tillverkningsnumret av pipan.

## FÖRVARING

Förvara alltid vapnet på säker och torr plats, oåtkomligt för barn och obehöriga. Förvara ammunitionen och vapnet åtskilda.

## ALLMÄNT

Sako Quad har konstruerats så att byte av pipan och, om nödvändigt, magasinet gör det möjligt att använda patroner av olika kalibrar med kantantändning. Pipan är friliggande och lätt utbytbar. Sako Quad tillverkas enligt de senaste produktionsmetoderna och speciell omsorg har ägnats åt materialval och materialkvalitet. Löstagbart "clipmagasin" rymmer 5 skott. Geväret kan även levereras med snälltryck och/eller ljuddämpargänga på pipan som extra tillbehör.

## FÄRGMARKERING

För att på ett enkelt sätt särskilja de olika kalibrarna är Sako Quad's utbytbara pipor försedda med färgmarkeringar. Färgmarkeringarna är enligt följande: 22 LR= grönn, 17 Mach 2 = blå, 22 WMRF = gul och 17HMR = orange. Även de två magasinerna är försedda med samma färgmarkering, som visar vilken kaliber de är avsedda för. Samma färgmarkering återfinns också på Burris Quad kikarsikte, där justeringsrattarna följer samma färgkodning, en för varje kaliber.

## GÖR DETTA INNAN DU BÖRJAR ANVÄNDA VAPNET

- Torrdrå loppet med en mjuk tyglapp. OBS! Börja vid patronläget, drag mot mynningen, i ett drag.
- Torka av överflödiga olja på slutstycke, patronläge och låda.
- Se till att stötbotten och läsklackarna (A) är rena och alla ytorna (A - C) (Bild 2) lätt inoljade med vapenolja.
- Kontrollera sikte och korn.
- Kontrollera att de två stockbultarna 1 och 2 (Bild 1) är ordentligt åtdragna.
- Kolla att pipan inte ligger an mot framstocken. Ett ca. 0.5 mm tjockt papper skall kunna föras mellan pipan och framstocken.
- Sätt slutstycket i lådan genom att se till att säkringsknappen är i osäkrat, främre läge. För in slutstycket och fall ner slutstyckshandtaget, gör en repetering och kontrollera att slutstycksspärren fungerar (Dvs. slutstycket stannar i sitt bakersta läge).

- Vid montering av ev. kikarsikte använd originalfästen som passar direkt i de frästa spåren i lådan. Detta underlättar monteringen och eliminerar skador på kikarsiktet pga. felaktiga fästen eller felaktig montering. OBS! Kikarsikte monterat med originalfästen kan tas av och sättas tillbaka utan att träffläget ändras sig.

## LADDNING AV VAPNET

- Lyft slutstyckshandtaget och drag slutstycket bakåt. För in en patron i patronlåget. Stäng slutstycket och säkra vapnet. För in magasinet och se till att det snäpper fast. Signalstiftet under tändstiftsmuttern visar att mekanismen är spänd.

- Säkringen är i princip den vanliga på/av typen. När den används (utgångsläget) låser också säkringen slutstyckshandtaget i den låsta positionen.

- I den främre positionen är säkringen AV, vilket visas genom ett rött varningsmärke (E). Om mekanismen också är spänd, är det andra röda varningsmärket (E) synligt under slutstycksmuttern.

## LADDNING AV MAGASIN (Bild 4)

Tryck ner patronens bakre del samtidigt som den förs in under magasinets sidöron tills den når magasin kroppens bakre vägg.

**OBS! 22 WMRF magasinet med fem patroner i går endast att montera med slutstycket i öppet läge.**

## JUSTERING AV RIKTMEDEL

Sako Quad vapen är inskjutna på ett avstånd av 50 m. Om träffläget inte är i rätt ställe, måste sikten justeras.

## STANDARD-RIKTMEDEL (Bild 5)

Sidojustering kan göras genom att låsskruven (1) på siktet lossas och siktskivan (2) flyttas till höger om träffläget skall flyttas till höger. Sidojustering kan även göras genom att flytta kornet i sidled. Flyttas kornet till höger flyttas träffläget till vänster. Höjjustering sker genom att byta kornet (5 - 9,5 mm). Varje 0,5 mm förändring av kornhöjden eller i sidled ger ca. 6 cm träfflägesförändring på 50 m. Vid byte av det laxade kornet måste kornskyddet avlägsnas genom att man pressar det bakåt från mynningen. Knacka kornet i sidled. Se till att ha ordentligt stöd för kornklacken när kornet knackas i sidled. Vid mindre justering (under 5 cm) uppåt kan kornet också försiktigt filas ner.

## STANDARDTRYCKET

- Trycket är mycket exakt och kort med direktryck ställt på ca. 15 N (1,5 kg).  
- Avtryckarstäng, upphak och säkring är injusterade på fabriken och skall helst ej ändras. Ändringen kan äventyra säkerheten och vapnets funktion.

## ÄNDRING AV TRYCKETS HÄRDHET (BILD 6)

- Demontera stocken.

- Trycket är justerbart från 10 N till 20 N (1 till 2 kg). Vrid skruv (1) medurs med 2,5 mm sexkantnyckel så ökar hårdheten.

**OBS! VRID ALDRIG JUSTERINGSKRUVEN SÅ LÅNGT MOTURS ATT TRYCKET UNDERSTIGER 10 NEWTON (1 kg)!**

## SNÄLLTRYCK

Vapnet kan avfyras genom att pressa avtryckaren bakåt på vanligt sätt då mekanismen fungerar som direktryck utan tryckpunkt. Avtryckarmekanismen kan även spännas så att avfyringen sker genom ett mycket lätt tryck på avtryckaren. Detta sker genom att pressa avtryckaren framåt tills den hakar upp och är spänd. **VARNING: NÄR AVTRYCKARMEKANISMEN ÄR UPPSPÄND I SNÄLLTRYCKSLÄGE MÅSTE VAPNET BEHANDLAS MED STÖRSTA FÖRSIKTIGHET - DÅ MINSTA STÖT KAN AVFYRA VAPNET!** Att återställa avtryckarmekanismen i normalläge kan ske genom att säkra vapnet med säkringstangenten eller att öppna slutstycket med slutstyckshandtaget. NOTERA att avtryckarmekanismen och slutstyckshandtaget är låsta i säkrat läge. Uppspänning av slagstiftet och uppspänning av snälltrycket kan endast ske i osäkrat läge.

## JUSTERING AV TRYCKETS HÄRDHET (Bild 7)

Avtryckarmekanismen är konstruerad för 10 - 20 N (1 - 2 kg) avtrycksvikt i normalläge. Tryckets hårdhet är justerat till 13 - 15 N (1,3 - 1,5 kg) vid leverans från fabrik. Hårdheten bör inte ökas för normaltrycket då det påverkar snälltryckets funktion. Tryckets hårdhet justeras med skruven (1). När skruven vrids med 2,5 mm sexkantnyckel medurs ökar hårdheten på trycket. Obs. Skruven (1) är självläsande och kan vridas endast med välpassande verktyg.

## JUSTERING AV SNÄLLTRYCKET (Bild 7)

Med uppspänd snälltryck är avtrycksvikten 2 - 2,5 N (200 - 250 g) och kan inte justeras. Skruven (2) justerar avståndet mellan avtryckarstängens och avtryckarfjäders pistong. Avståndet skall vara så litet som möjligt. Helst så att ytorna lätt berör varandra. Om beröringen blir för hård fungerar inte snälltrycket. Obs. Skruven (2) är självläsande och skall inte onödigtvis röras för att behålla sin funktion.

## JUSTERING AV SÄKRINGEN

Säkringen är injusterad på fabrik. Om någon del av säkringsmekanismen måste bytas skall hela avtryckarmekanismen returneras till fabriken för denna åtgärd.

## BYTE AV KALIBER

Med Sako Quad är det möjligt att använda olika kalibrar av kantantända patroner genom att byta pipan till motsvarande kaliber och magasinet om det är nödvändigt. Tillgängliga är pipor för kalibrar 22 LR, 22 WMRF 17 HMR och 17 Mach 2 med eller utan ljuddämpargånga och med eller utan öppna riktmedel. Magasin finns två utföranden. För 22 WMRF och 17 HMR samt 22 LR och 17 Mach 2. Färgmarkering för pipor och magasin förenklar handhavandet avsevärt.

### Byte av pipa kan göras på följande sätt (Bild 8):

- Öppna slutstycket och drag det bakåt samt avlägsna magasinet.
- Lös gör pipan genom att, öppna med 5 mm sexkantnyckel, skruven framför magasinspärren så långt som möjligt.
- Genom att lyfta pipan och dra framåt går den fri från lådan.
- Pipan monteras genom att föra pipan snett nedifrån till lådan så att planet på bakre ändan av pipan kommer nedåt. I sitt bakersta läge pipan trycks pipan ner för att låsas i sitt rätta läge.
- Pipan låses i sitt läge genom att dra åt skruven framför magasinspärren med 5 mm sexkantnyckel.

**OBS! Använd endast patroner avsedda för respektive kaliber angivet på pipan.** Kontrollera att magasinet är avsett för denna kaliber.

### RENGÖRING EFTER ANVÄNDNING

Kontrollera att ingen patron finns kvar i patronlåget eller magasinet. Tag ut slutstycket och olja in loppet med solvent/vapenolja. Rengör och olja in pipan och alla metalldelar.

### RENGÖR PIPAN SÅ HÄR

- Pipan kan rengöras separat eller fast till vapnet.
- För alltid puts-lappen från patronlåget mot mynningen.
  - Drag inte puts-lappen fram och tillbaka i loppet utan från patronlåget till mynningen i ett drag.
  - Upprepa tills loppet är rent.
  - Använd endast raka och styva puts-käppar som ej skadar loppet.
  - Efter rengöring olja in loppet lätt.

### SKÖTSEL AV STOCKEN

Stocken är tillverkad av glasfiberstärkt polypropylen och behöver inget speciellt vård.

### ISÄRTAGNING OCH IHOPSÄTTNING AV SLUTSTYCKET (Bild 9)

Under normala förhållanden behöver man inte demontera slutstycket, men om det finns anledning att tro att fett eller tjock olja trängt in, bör slutstycket rengöras invändigt om vapnet skall användas i sträng kyla.

Avlägsna slutstycket från vapnet och vrid slutstyckshandtaget ca. 1/8 varv medurs till ospänt läge. Täckhylsan, slagfjädern, hammaren och slutstyckshylsan med handtaget kan då avlägsnas genom att slå ut stiftet (F). Tändstiftet med returfjädern kan avlägsnas genom att slå ut stiftet (G). Vidare isärtagning för rengöring är inte nödvändig.

Efter avfettning och inoljning med en tunn vapenolja med låg fryspunkt, sätt ihop slutstycket på omvänt sätt. Sätt tändstiftet med fjädern, slutstyckshylsan, hammaren, slagfjädern och täckhylsan tillbaka till slutstycket. Spänn slagfjädern med täckhylsan, se till att stiftet i täckhylsan och slutstyckskroppen är mitt emot varandra och slå in stiftet (F). Därefter slås stiftet (G) tillbaka och spänns slagfjädern genom att vrida slutstyckshandtaget ca. 1/8 varv moturs.

### Vi på Sako är övertygade om att Sako-studsaren räcker ett helt jägarliv under förutsättning att den behandlas rätt:

1. Använd vapenolja av högsta kvalitet som
  - rengör, skyddar och smörjer.
2. Försumma inte vapenvården. Om vapnet inte rengöres inom ca. 24 timmar efter skjutning kan rostangrepp starta, speciellt känsligt vid viktigt väder.
3. Kolla minst en gång per år att de två stockbultarna och övriga skruvar är ordentligt åtdragna.
4. Om någon förändring i vapnets funktion uppstår t.ex.
  - trycket känns annorlunda
  - vapnet klickar
  - säkringen fungerar ejlämna in det omedelbart för kontroll och åtgärd till en vapentekniker eller generalagenten.
5. Använd enbart originaldelar.
6. Använd mejslar och verktyg som är avpassade i storlek till spårskruvar så att dessa inte skadas.
7. Om vapnet skadas eller havererar under skjutning är det viktigt att vapnet skyndsamt och i befintligt skick sändes till generalagenten tillsammans med:
  - en redogörelse om vad som inträffat
  - tomhylsor
  - helst ett prov av patronerna som använtsUnder inga omständigheter får vapnet tas isär.

# SAKO QUAD RH OWNER'S MANUAL

## INDEX

Index	12
Handling the rifle	12
Identification	12
Storage	12
Color coding	12
Maintenance before use	12
Operation	13
Loading the magazine	13
Sight adjustments	13
Standard-sights	13
Standard trigger mechanism	13
Trigger adjustment	13
Single-set trigger mechanism	13
Trigger adjustment	13
Set-trigger adjustment	13
Safety adjustment	13
Caliber change	13
Cleaning after use	14
Cleaning the barrel	14
Maintenance of the stock	14
Bolt disassembly and reassembly	14
General information	12, 14
Technical data	27
Exploded drawing	28
Spare parts	32 - 33

## HANDLING THE RIFLE

When holding the rifle, check that it is not loaded by opening and drawing back the bolt. All weapons, even unloaded ones, have to be handled carefully. Remember that most accidents happen with an "UNLOADED GUN".

## IDENTIFICATION (Fig. 1)

You will find the model and serial number of the rifle stamped on the side of the receiver, while the caliber is shown on the barrel. **NOTE! Make sure you have ammunition of the correct caliber for your rifle,** and that the chamber and bore are clean of any obstruction including water or excessive oil. Beside the caliber stamp is also serial number of the barrel.

## STORAGE

Always store your gun in a secure, dry place, where it will not be damaged and where children and unauthorized persons cannot gain access to it. Keep cartridges separately in a secure place.

## GENERAL INFORMATION

The design of the new model of Sako Quad rifle makes possible to the use of different rifle cartridges by simply changing the barrel and, if necessary, the magazine. The barrel is free-floating and it can easy be changed by the customer. When designing Sako Quad special consideration has also been given of modern manufacturing methods and materials. The rifle features a detachable magazine with 5 shot capacity. Single set triggers and/or muzzle thread for silencer are optionally available.

## COLOR CODING

The interchangeable barrels of the Sako Quad are color-coded for easy identification. Barrels are marked with colored rings as follows: 22 LR = green; 17 Mach 2 = blue; 22 WMRF = yellow; 17 HMR = orange. On the bottom of the two magazines, the color coding is also applied to indicate the applicable calibers. Same color to caliber references are also used in the Sako Quad scope by Burris, where adjusting rings have four colored layers of settings for each different caliber.

## MAINTENANCE BEFORE USE

- Clean the oil from of the barrel by inserting a dry patch into the breech end of the barrel.
- Clean extra oil from the bolt and breech area in the action.
- Check that the recessed bolt space and locking lugs (marked A in Fig. 2) are clean. Make sure however that all areas (A - C) are lightly lubricated.
- Check that the sights are clean and free of debris.
- Check the tightness of fastening screws 1 and 2 (Fig. 1).
- Check the fit between the stock and free-floating barrel. A slip of paper roughly 0.5 mm thick should move easily between barrel and stock over the whole length of the barrel.
- Insert the bolt into receiver.
- The bolt is released from the rifle by pulling the bolt backwards and simultaneously pressing the bolt release button.

After performing the above check points, your rifle is now ready for testfiring. However, if a telescopic sight is to be used, attach mounts and scope prior to testfiring.

## OPERATION

- Loading is performed in the usual manner for a bolt-action rifle. The action is opened by first lifting the bolt handle and then drawing the bolt back. As the bolt is pushed forwards the cartridge is fed into the chamber and on rotating the handle downward the action is closed and the rifle cocked.

- The safety is the usual on/off type. When engaged (in its rearmost position) it also locks the bolt handle in the closed position.

- The red warning dots (E in Fig. 3) indicate that the rifle is cocked and IS READY TO FIRE.

## LOADING THE MAGAZINE (Fig. 4)

Load the magazine by pressing the rear of the cartridge beneath the retaining lips and pushing rearwards.

**NOTE! 22WMRF magazine with five cartridges goes into place only when the bolt is opened.**

## SIGHT ADJUSTMENTS

Sako Quad rimfire rifles are supplied by the factory to zero at 50 m. If this is unsuitable, the sights can be adjusted.

### STANDARD-SIGHTS (Fig. 5)

Windage adjustment can be made either by the front or rear sight. When adjusting rear sight (2) first slacken screw (1), and tap sideways in direction required. Foresight adjustments will be opposite to rearsight adjustments. E.g. to move shot to right, adjust foresight to left. Vertical adjustments are made by changing the bead. Your dealer can supply beads of different heights (5 - 9.5 mm). Each move of 0.5 mm in height or sideways alters the point of impact by roughly 6 cm at a range of 50 m. Before changing the bead the hood must be removed by pressing it backwards with the flat of the hand. The bead is detached by tapping it off its mount in a sideways direction. While removing the bead the mount must be supported firmly from below. After changing the bead it is essential to check the windage adjustment. If the rifle shots a little low (max. 5 cm), height adjustment may also be carried out by carefully filing down the tip of the bead.

## STANDARD TRIGGER MECHANISM

- The trigger has no first pull and the trigger pressure is set at the factory to approx. 15 N (3 lbs).

- Both the sear engagement and safety are set at the factory and need no adjustment of any kind.

- Should you wish to alter the trigger pressure, the stock must first be detached. To do this, remove the trigger guard fastening screws.

### TRIGGER ADJUSTMENT (Fig. 6)

- The trigger pull is adjustable with an 2.5 mm allen key from 10 N (2 lbs) to 20 N (4 lbs) by means of the screw 1.

- Turning the screw clockwise will increase the pressure. Turning the screw counterclockwise will reduce the pressure.

**NOTE! FOR SAFETY REASONS DO NOT ATTEMPT TO REDUCE TRIGGER PRESSURE BELOW 10 NEWTON (2 LBS).**

## SINGLE-SET TRIGGER MECHANISM

For use as a normal single-stage trigger, squeeze rearwards in the normal fashion. The trigger can also be "SET" by pushing the trigger forward until it stops. The rifle can now be fired with only a light touch. **WARNING! WHEN THE TRIGGER IS IN THE "SET" POSITION, THE RIFLE MUST BE HANDLED WITH EXTREME CARE, AS ANY SHOCK OR VIBRATION CAN DISCHARGE THE RIFLE.** If the rifle is cocked, with SAFETY ON, the trigger CANNOT be put into the "SET" position. To return trigger to the "UNSET" position, the safest method is to put "SAFETY ON" or open the bolt. NOTE! When the safety is in the "ON" position it locks the trigger mechanism and the bolt. The rifle can be cocked only when the safety is in the "OFF" position.

### TRIGGER ADJUSTMENT (Fig. 7)

The trigger mechanism is constructed for 10 - 20 N (2 - 4 lbs) trigger weight in single-stage position. The trigger weight is adjusted to 13 - 15 N (3 lbs) at the factory. To be sure that the single-set trigger operates correctly in all circumstances, the trigger weight should not be increased. The trigger weight can be adjusted with an 2.5 mm allen key by the means of screw (1). Turning the screw clockwise will increase the trigger weight. NOTE! Screw (1) is self-locking and needs proper tool.

### SET-TRIGGER ADJUSTMENT (Fig. 7)

When the trigger is in the "SET" position, the trigger weight is 2 - 2.5 N (7 - 9 oz.) and cannot be adjusted. The screw (2) adjusts the gap between the trigger and the plunger of the trigger weight spring. This gap affects the creep in unset stage and should be as small as possible, preferably the screw should lightly touch the plunger. On the other hand if the pressure between the screw (2) and the plunger is too heavy, it may prevent the set-trigger from working. NOTE! Screw (2) is self-locking and unnecessary adjustments should be avoided to keep the self-locking in good condition.

## SAFETY ADJUSTMENT

The safety is permanently adjusted at the factory. However, if the trigger, trigger sear or safety lever has to be changed, the safety must be readjusted. For this operation the trigger mechanism must be returned to the factory in Finland.

## CALIBER CHANGE

With Sako Quad rifle can be shot different rimfire cartridges when simply changing the barrel for the caliber in question and, if necessary, the magazine. Available are barrels for calibers 22 LR, 22 WMRF, 17 HMR and 17 Mach 2 with or without muzzle thread and with or without open sights. Magazines are common for 22 WMRF and 17 HMR and different common for 22 LR and 17 Mach 2. Color-coded barrels and magazines make it easy to identify compatible parts.

### The barrel is changed as follows (Fig. 8):

- Open the bolt and draw it back and remove the magazine.
- Release the barrel by slacken the screw in front of the magazine release with an 5 mm allen key.
- The barrel can be removed by lifting in upward and drawing it forward.
- The barrel is assembled by sliding it into the receiver sloping downwards so that the flat surface on the rear end of the barrel showing downwards. In the rearmost position the barrel can be pulled down when it locks in it's right position.
- The barrel is fastened by tighten the screw in front of the magazine release with an 5 mm allen key.

**NOTE! Only cartridges with same caliber marking that is shown on the barrel can be used.** Be sure that You also have the magazine for those cartridges.

### CLEANING AFTER USE

Before commencing cleaning check that all cartridges have been removed both from the magazine and the chamber. Remove the bolt and push an oily cleaning cloth through the bore after which the rifle can be stored in this condition for a period of time. After thorough cleaning the barrel should be lightly oiled. Clean the bolt as well as the other external metal parts lightly with an oily cloth.

### CLEANING THE BARREL

The barrel can be cleaned as assembled or loose.

When cleaning the barrel always do as follows:

- Always push the cleaning/oiling patch from the breech end of the barrel.
- Do not scrub the barrel, simply push the patch through the barrel and out through the muzzle. Repeat as necessary.
- Use only absolutely straight and sturdy cleaning rods.

### MAINTENANCE OF THE STOCK

The stock has been made of glassfiber reinforced polypropylene, so there is no need for any maintenance.

### BOLT DISASSEMBLY AND REASSEMBLY (Fig. 9)

It is not generally necessary to disassemble the bolt, but if there is reason to believe that oil may have penetrated the bolt causing stiffness, it should then be cleaned. If you intend to use the weapon in cold weather cleaning the bolt is particularly important.

Having removed the bolt from the weapon, the bolt is uncocked by turning bolt handle a. 1/8 turn clockwise. The bolt shroud, cocking piece, firing pin spring and bolt handle are then removed by removing the pin (F). Having done this the firing pin with return spring are removed by removing the pin (G). Normally it is not necessary to disassemble the bolt any further for cleaning purposes.

Having cleaned the bolt, to re-assemble, reverse the order. First push the firing pin with return spring, bolt handle, cocking piece, firing pin spring and bolt shroud into its place in the bolt body. Compress the firing pin spring by pushing with the bolt shroud, make sure that the pin holes in bolt shroud match the holes in the bolt body and drive the pin (F) into its place. Then drive the pin (G) into its place and cock the firing pin by turning the bolt handle a. 1/8 turn counter-clockwise.

### By following the few simple maintenance procedures listed below, Sako rifles will provide a lifetime of service:

1. Use only the best quality gun oil which can
    - clean, protect and lubricate
  2. Corrosion can begin within 24 hours if the rifle is not cleaned after firing. This is especially true in damp conditions.
  3. At least once a year, check the tightness of all screws including stock and receiver screws.
  4. Take the gun to an authorized gunsmith or directly to the manufacturer/importer if any changes in the functioning of your firearm are noticed. For example:
    - the functioning of the trigger mechanism has changed.
    - the gun does not fire the cartridge (misfires)
    - the safety does not hold
  5. Use only original factory spares parts.
  6. When loosening or tightening screws take care that the screwdriver is the appropriate size and shape so as not to damage the screwheads and the general appearance of the gun.
  7. If the gun is damaged while shooting, send the gun to the dealer/importer and include:
    - an explanation of what has happened
    - the cartridge case (with which the damage occurred)
    - preferably a sample of the cartridges
- In these circumstances do not dismantle the gun.

# MANUALE DI ISTRUZIONE SAKO QUAD DX

## SOMMARIO

	Pagina
Sommario	15
Maneggio della carabina	15
Identificazione	15
Introduzione	15
Identificazione dei colori	15
Pulizia prima dell'uso	15
Uso	16
Come riempire il caricatore	16
Regolazione degli organi di mira	16
Organi di mira standard	16
Meccanismo di scatto standard	16
Regolazione del peso di scatto	16
Meccanismo di scatto con set trigger	16
Regolazione del peso di scatto	16
Regolazione della sicura	16
Cambio del calibro	16
Pulizia dopo l'uso	17
Pulizia della canna	17
Manutenzione del calcio	17
Smontaggio e rimontaggio otturatore	17
Informazioni generali	15, 17
Dati tecnici	27
Vista arma esplosa	28
Parti di ricambio	33 - 34

## MANEGGIO DELLA CARABINA

Prima di maneggiare la carabina, verificate che non sia carica aprendo e arretrando l'otturatore. Tutte le armi, anche quelle scariche, devono essere maneggiate con la massima attenzione. Ricordate che la maggior parte degli incidenti avviene con **ARMI RITENUTE ERRONEAMENTE SCARICHE**.

### IDENTIFICAZIONE (FIG. 1)

Troverete l'indicazione del modello ed il numero di matricola marcati sul fianco della carabina mentre il calibro è impresso sul fianco della canna. **AVVERTENZA: Siate sicuri di usare le munizioni del calibro corretto** per la vostra carabina e che la camera di cartucchia e l'anima della canna siano libere da qualsiasi ostruzione ivi compresi acqua ed olio in eccesso.

### CUSTODIA

Riponete sempre la vostra carabina assolutamente scarica in un luogo sicuro ed asciutto, dove non possa essere danneggiata, e al di fuori della portata di minori o di persone non autorizzate. Riponete le cartucce in un luogo diverso e altrettanto sicuro.

### INTRODUZIONE

Il progetto della nuova carabina Sako Quad ha tenuto conto dei più recenti sistemi di costruzione e dei materiali più moderni. Ove consentito dalla legge, grazie alla facile sostituzione della canna e, se necessario, del caricatore la carabina Sako Quad consente di impiegare diversi tipi di munizioni rimfire. La carabina dispone di caricatore amovibile da 5 colpi. La canna è del tipo flottante.

### IDENTIFICAZIONE DEI COLORI

Le canne intercambiabili della carabina Sako Quad presentano dei riferimenti colorati per una facile distinzione delle stesse. Le canne sono contaminate da bande di colore specifico a seconda del calibro: per il .22LR = verde; .17 Mach 2= blu; .22 WMR= giallo; e .17 HMR = arancio. Sulla parte inferiore dei due caricatori è riportato lo stesso sistema di identificazione dei colori. Anche l'ottica Burris, appositamente dedicata alla carabina Sako Quad, riporta le medesime bande con i quattro colori sui tamburi per una rapida regolazione degli stessi in base al calibro desiderato.

### PULIZIA PRIMA DELL'USO

- Eliminate l'olio dall'anima della canna inserendo un pezzuola asciutta dalla camera di cartucchia.
  - Asportate l'olio in eccesso dall'otturatore e dalla zona della chiusura sulla culatta.
  - Verificate che le parti nascoste dell'otturatore e le alette di chiusura (A Fig. 2) siano pulite. Controllate anche che tutti i punti (A-B-C Fig. 2) siano leggermente lubrificati.
  - Verificate che gli organi di mira siano perfettamente puliti.
  - Verificate il corretto serraggio delle viti di fissaggio (1 e 2 Fig. 1).
  - La canna della carabina deve poter fluttare liberamente sulla calciatura. Un foglio di carta di circa 0.5 mm di spessore deve poter scivolare liberamente tra la calciatura e la canna per tutta la sua lunghezza.
  - Inserite l'otturatore nella scatola di culatta.
  - L'otturatore può essere estratto dalla carabina arretrando l'otturatore stesso e premendo contemporaneamente il bottone sgancio otturatore (ritegno otturatore).
- Dopo aver effettuato le verifiche e le operazioni descritte, la vostra carabina è pronta per la prova del fuoco. Se avete deciso di montare un collimatore, fissare gli attacchi (basi) e montate il collimatore stesso prima di sparare.

## USO

- Il caricamento avviene secondo la procedura abituale contemplata per le carabine *bolt-action*. La culatta si apre sollevando dapprima il manubrio dell'otturatore e successivamente arretrando l'otturatore stesso. Spingendo l'otturatore in avanti, una cartuccia viene incamerata e ruotando il manubrio dell'otturatore verso il basso si opera la chiusura dell'otturatore stesso. Il percussore viene armato quando si solleva il manubrio dell'otturatore.

- La sicura manuale è la classica sicura INSERITA/DISINSERITA. Quando inserita (posizione arretrata) la sicura blocca anche il manubrio dell'otturatore in posizione di chiusura.

- I due punti rosso di avviso (E Fig. 3) indicano che la sicura è disinserita, il percussore è armato e che la carabina è PRONTA A FAR FUOCO.

## COME RIEMPIRE IL CARICATORE (FIG. 4)

Riempite il caricatore spingendo la parte posteriore della cartuccia sotto le labbra del caricatore e facendo arretrare la cartuccia in posizione.

**Avvertenza: il caricatore con 5 cartucce cal. 22 WMRF può essere inserito solo se l'otturatore si trova in posizione di apertura.**

## REGOLAZIONE DEGLI ORGANI DI MIRA

Le carabine Sako Quad sono tarate in fabbrica per distanze di tiro di 50 metri. Qualora sia richiesta una diversa distanza di tiro, gli organi di mira possono essere regolati.

## ORGANI DI MIRA STANDARD (FIG. 5)

La regolazione in derivazione può essere effettuata sia sulla tacca di mira che sul mirino. Per regolare la tacca di mira (2-Fig. 5), allentate la vite (1-Fig. 5) e spostate orizzontalmente la tacca di mira nella direzione desiderata battendo leggermente sul fianco della stessa con un cacciaspine di bronzo. La regolazione del mirino avverrà in modo contrario. Ad esempio, per spostare il punto colpito a destra, sarà necessario muovere il mirino verso sinistra. La regolazione in elevazione si effettua sostituendo il mirino. Il vostro armiere di fiducia potrà fornire mirini di diversa altezza (da 5,5 a 8,5 mm). Ogni spostamento di 0,5 mm in elevazione o derivazione del mirino modifica il punto di impatto di circa 6 cm alla distanza di 50 metri. Prima di sostituire il mirino, il tunnel antiriflessi deve essere rimosso spingendolo all'indietro con il palmo della mano. Il mirino può essere rimosso dalla sua sede battendolo lateralmente con un cacciaspine. Per rimuovere il mirino, la base deve essere sostenuta saldamente da sotto. Dopo aver sostituito il mirino, è necessario verificare la regolazione in derivazione. Se la carabina spara un po' basso (5 cm al massimo) la regolazione in elevazione può essere effettuata anche limando con attenzione la sommità del mirino.

## MECCANISMO DI SCATTO STANDARD

- Il grilletto non dispone di pre-scatto ed il peso di scatto è tarato in fabbrica a circa 1500 grammi.

- Sia la sicura che la monta della leva di scatto sono messe a punto in fabbrica e non devono essere modificate in alcun caso.

- L'unica regolazione possibile è quella del peso di scatto. Il modo più sicuro è quello di iniziare con lo smontaggio della calciatura svitando ed asportando le viti fissaggio sottoguardia.

## REGOLAZIONE DEL PESO DI SCATTO (FIG. 6)

- La vite 1 (Fig.6) permette di regolare il peso di scatto da 1 a 2 kg circa, usando una chiave esagonale di 2,5 mm.

- Avvitando la vite (in senso orario) si aumenta il peso di scatto. Svitando la vite (in senso antiorario) si riduce il peso di scatto.

**ATTENZIONE! PER MOTIVI DI SICUREZZA, IL PESO DI SCATTO NON DEVE ESSERE REGOLATO AL DI SOTTO DI 1 KG.**

## MECCANISMO DI SCATTO CON SET TRIGGER

Disponibile a richiesta, il meccanismo di scatto *set trigger* consente di sparare in modo normale per semplice trazione sul grilletto. Tale meccanismo di scatto può anche essere predisposto per un peso di scatto particolarmente leggero spingendo il grilletto in avanti sino ad arresto. In questa condizione l'arma spara non appena si sfiora il grilletto.

**ATTENZIONE! QUANDO IL SET TRIGGER E' INSERITO LA CARABINA DEVE ESSERE MANEGGIATA CON ESTREMA ATTENZIONE PERCHÉ QUALSIASI URTO OD ANCHE UNA SEMPLICE VIBRAZIONE POSSONO FAR PARTIRE IL COLPO.**

Quando il percussore è armato, con SICURA INSERITA, IL SET TRIGGER NON PUO' ESSERE INSERITO. Per DISINSERIRE IL SET TRIGGER, il modo più sicuro è quello di INSERIRE LA SICURA o aprire l'otturatore. **NOTA!** La SICURA quando è INSERITA blocca il meccanismo del grilletto e l'otturatore. Il percussore può essere armato solo quando la sicura è DISINSERITA.

## REGOLAZIONE DEL PESO DI SCATTO CON SET TRIGGER DISINSERITO (FIG.7)

Il meccanismo di scatto è progettato per avere un peso di scatto, con *set trigger* disinserito, regolabile da 1 a 2 kg. In fabbrica il peso di scatto è tarato a kg 1,300/1,500. Per essere sicuri che il *set trigger* funzioni correttamente in ogni circostanza, il peso di scatto non dovrebbe essere aumentato. Il peso di scatto può essere regolato attraverso la vite (1-Fig. 7). Avvitando (in senso orario) tale vite si aumenta il peso di scatto. **NOTA.** La vite (1-Fig.7) di tipo autobloccante necessita di apposita chiave.

## CON SET TRIGGER INSERITO (FIG. 7)

Quando il *set trigger* è inserito, il peso di scatto è di soli 200/250 grammi e non può essere modificato. La vite (2-Fig. 7) regola solo la distanza tra il grilletto ed il piolo della molla regolazione peso di scatto (precorsa del grilletto). Tale distanza deve essere il più contenuta possibile essendo causa di possibile allentamento del grilletto quando non è inserito il *set trigger*. E' addirittura preferibile che la vite sia leggermente puntata contro detto piolo. Tuttavia, una vite troppo serrata può impedire il funzionamento del *set trigger*. **NOTA.** La vite (2 Fig.7) è di tipo autobloccante e può essere ruotata solo con apposita chiave. Evitate di effettuare frequenti regolazioni che potrebbero ridurre la capacità autobloccante.

## REGOLAZIONE DELLA SICURA

La sicura è stata tarata in fabbrica in modo definitivo e non deve essere regolata. Tuttavia, qualora fosse necessario sostituire parti quali il grilletto, la leva di scatto o la leva sicura, la sicura stessa deve essere ritarata. Per effettuare tale operazione sarà necessario inviare il gruppo di scatto alla fabbrica in Finlandia o al distributore locale Sako autorizzato.

## CAMBIO DEL CALIBRO

Ove consentito dalla legge, grazie alla semplice sostituzione della canna e se necessario, del caricatore, è possibile sparare diversi tipi di munizioni rimfire. Sono disponibili canne nei calibri: 22 LR, 22 WMRF, 17 HMR e 17 MACH 2 con o senza filettatura sulla canna e con o senza mire aperte. I caricatori dei calibri 22 WMRF e 17 HMR sono compatibili tra loro mentre i caricatori dei calibri 22 LR e 17 Mach 2 sono diversi.

**ATTENZIONE:** E' VOSTRA responsabilità conoscere e rispettare le leggi locali e statali che regolamentano la vendita, il trasporto e l'uso delle armi nel vostro paese.

**AVVERTENZA:** E' raccomandabile affidare l'arma ad un armiere competente per eseguire le sottoelencate operazioni. Le canne e i caricatori con i riferimenti colorati rendono estremamente comoda e rapida l'identificazione delle parti compatibili tra loro.

**La sostituzione della canna avviene come indicato di seguito (Fig. 8):**

- Arretrate l'otturatore in posizione di apertura ed estraete il caricatore.

- Usando una chiave esagonale di 5 mm disimpegnate la canna allentando la vite di fronte al pulsante sgancio otturatore (ritegno otturatore).



- Facendo leva sulla canna e tirandola verso l'avanti rimuovetela completamente dalla scatola di culatta e dalla calciatura.  
- Per rimontare la canna, inseritela nella scatola di culatta, tenendola leggermente inclinata. L'area piatta della parte posteriore della canna deve essere orientata verso il basso. Inserite completamente la canna fino ad impegnarla nella scatola di culatta.

- Usando una chiave esagonale di 5 mm, riavvitare e serrate a fondo la vite di fronte al pulsante sgancio otturatore per bloccare saldamente la canna.

**AVVERTENZA: Utilizzate esclusivamente cartucce il cui calibro corrisponde a quello indicato sulla canna.** Assicuratevi di utilizzare sempre il caricatore appropriato.

## PULIZIA DOPO L'USO

Prima di iniziare la pulizia della carabina, verificate che tutte le cartucce siano state rimosse sia dal caricatore che dalla camera di cartuccia. Rimuovete l'otturatore e pulite l'interno della canna passando un'asta nettatoio con uno straccio leggermente imbevuto d'olio dalla camera di cartuccia verso la volata.

Dopo queste operazioni la carabina può essere riposta solo per un periodo di tempo limitato. Pulite l'otturatore e le altre parti metalliche esterne sempre con uno straccio imbevuto d'olio.

## PULIZIA DELLA CANNA

La canna può essere pulita sia quando è montata sull'arma sia quando è smontata da essa.

E' importante attenersi alle seguenti regole durante la pulizia della canna:

- Introducete e spingete l'asta nettatoio con lo straccio imbevuto di olio sempre dalla parte della scatola di culatta verso il vivo di volata della canna.

- Non sfregate forte l'asta nettatoio quando è all'interno della canna. Semplicemente fate passare lo straccio sull'asta attraverso la canna fino a farlo fuoriuscire dal vivo di volata. Ripetete tale operazione se necessario.

- Utilizzate esclusivamente aste nettatoio rigide, perfettamente dritte e prive di spigoli.

## MANUTENZIONE DEL CALCIO

La calciatura è realizzata in polipropilene rinforzato fibra di vetro e non necessita di alcun tipo di manutenzione.

## SMONTAGGIO E RIMONTAGGIO OTTURATORE (FIG. 9)

Normalmente non è necessario smontare l'otturatore. Qualora vi sia ragione di ritenere che dell'olio penetrato all'interno si sia rappsro causando difficoltà di scorrimento delle parti, è opportuno procedere alla pulizia dell'otturatore. Se avete intenzione di impiegare la carabina in condizioni di bassa temperatura, la pulizia dell'otturatore è molto importante.

Dopo aver estratto l'otturatore dalla scatola di culatta, **disarmate il percussore** ruotando il manubrio in senso orario di circa 1/8 di giro. Estruendo la spina (F) possono essere smontati il manicotto, la camma d'armamento, la molla percussore ed il manubrio dell'otturatore.

Dopo aver eseguito tale operazione, il percussore con molla di ritorno può essere rimosso estraendo la spina (G).

Solitamente non è necessario procedere ad ulteriore smontaggio dell'otturatore per effettuarne la pulizia.

Dopo aver pulito l'otturatore, rimontatelo procedendo in ordine inverso allo smontaggio. Dapprima rimontate in posizione, sul corpo dell'otturatore, il percussore con molla di ritorno, il manubrio dell'otturatore, la camma d'armamento, la molla del percussore ed il manicotto dell'otturatore. **Comprimete la molla del percussore** spingendo il manicotto-otturatore e facendo attenzione che i fori del manicotto e del corpo-otturatore si trovino in perfetta corrispondenza in modo da **accogliere** il percussore (F). A questo punto reinserte in posizione la spina (G) ed armate il percussore ruotando il manubrio dell'otturatore in senso antiorario di circa 1/8 di giro.

**Seguendo le poche, semplici operazioni di manutenzione di seguito elencate, la carabina SAKO vi garantirà anni ed anni di servizio:**

1. Utilizzate esclusivamente l'olio per armi della migliore qualità che:
    - Pulisce, protegge e lubrifica la vostra carabina
  2. Se dopo aver sparato la carabina non viene correttamente pulita, la corrosione può comparire già dopo 24 ore soprattutto in caso di cattive condizioni atmosferiche.
  3. Almeno una volta all'anno, verificate il serraggio delle viti della vostra carabina ivi comprese le viti del calcio e della scatola di culatta.
  4. Interrompete immediatamente il tiro e fate pervenire la vostra carabina ad un armiere competente o direttamente al Distributore Ufficiale locale qualora vi siano anomalie nel funzionamento dell'arma quali, ad esempio:
    - Il funzionamento del sistema di scatto sia cambiato.
    - Mancata partenza del colpo.
    - La sicura non funzioni.
  5. Utilizzate esclusivamente parti di ricambio originali di fabbrica.
  6. Quando svitate o avvitate le viti, utilizzate esclusivamente un cacciavite di forma e dimensione appropriate. L'impiego di attrezzi non adatti danneggerà la testa delle viti e comprometterà l'aspetto e il valore della vostra carabina.
  7. Se la vostra carabina si è danneggiata durante il tiro, fatela pervenire ad un armiere competente o direttamente al Distributore Ufficiale Sako locale, includendo:
    - Una descrizione dell'accaduto.
    - Il bossolo della cartuccia sparata con la quale si è verificato il danno.
    - Possibilmente qualche campione delle medesime cartucce non sparate assieme alla scatola delle stesse.
- In ogni caso non smontate la carabina.

# SAKO QUAD BEDIENUNGSANLEITUNG

## Inhalt

	Seite
Inhaltsverzeichnis	18
Umgang mit der Waffe	18
Typenbestimmung	18
Aufbewahrung	18
Allgemeine Informationen	18
Farbcodierung	18
Pflege und Wartung vor dem Schießen	18
Handhabung	19
Laden des Magazines	19
Einstellung der Visierung	19
Standardvisier	19
Flintenabzug	19
Abzugseinstellung	19
Kombiabzug (Rückstecher)	19
Abzugseinstellung	19
Sicherung	19
Kaliberwechsel	19
Reinigung nach dem Schießen	20
Laufreinigung	20
Schaft	20
Reinigung des Verschlusses	20
Allgemeine Informationen	18, 20
Technische Daten	27
Explosionszeichnung	28
Ersatzteile	35 – 36

## HANDHABUNG

Wenn Sie Ihre Waffe in die Hand nehmen, dann öffnen Sie grundsätzlich den Verschuß und überprüfen Sie den Ladezustand Ihrer Waffe. Sie muß entladen sein. Achten Sie bei ungeladener Waffe darauf, daß die Mündung immer in eine sichere Richtung zeigt. Alle Schusswaffen, auch entladene Waffen, müssen immer mit äußerster Vorsicht behandelt werden.

## TYPENBEZEICHNUNG

Sie finden die Modellbezeichnung und Seriennummer seitlich auf dem System, die Kaliberbezeichnung befindet sich auf dem Lauf, der ebenfalls eine eigen Seriennummer hat. **Vorsicht!!! Achten Sie darauf, daß die zu verschießende Munition der Kaliberangabe Ihrer Waffe entspricht und der Lauf frei von Verunreinigungen ist.**

## AUFBEWAHRUNG

Lagern Sie Ihre Waffe stets im ungeladenen Zustand an einem sicheren Ort (Waffenresor), zu dem Kinder und Unbefugte keinen Zugriff haben und die Waffe auch nicht beschädigt werden kann. Bitte bewahren Sie Ihre Munition in einem separatem, sicheren und verschließbarem Behältnis auf.

## ALLGEMEINE INFORMATIONEN

Die neue Sako Quad ist so aufgebaut, daß unterschiedliche Randfeuerkaliber durch einen einfachen Wechsel des Laufes bzw. des Magazines verschossen werden können. Der Lauf ist freiliegend und kann vom Benutzer einfach getauscht werden. Bei der Entwicklung und Bau der Sako Quad wurden modernste Fertigungsmethoden und Materialien zu Grunde gelegt. Die Waffe verfügt über ein entnehmbares 5 Schuß - Magazin, Kombiabzug (Rückstecher) oder Mündungsgewinde sind gegen Mehrpreis verfügbar.

## FARBCODIERUNG

Die Wechselläufe der Sako Quad sind zur besseren Unterscheidung Farb-codiert. Die Läufe weisen folgende Farbringe auf: 22 LR: grün; 17 Mach 2: blau; 22 WMRF: gelb; 17HMR: orange. Auf dem Magazindeckel der beiden verfügbaren Magazinen ist ebenfalls eine Farbcodierung vorhanden, so dass die Magazine einfach dem jeweiligen Laufkaliber zugeordnet werden können. Die gleiche Kaliber-Farbcodierung der Quad Wechselläufe ist ebenfalls auf dem speziellen Burris Zielfernrohr vorhanden, an dem Sie jedes Lauf-Kaliber mit dem entsprechenden Zielfernrohr Farbring justieren können.

## PFLEGE UND WARTUNG VOR DEM SCHIEßEN

- Bitte entfernen Sie Öl aus dem Lauf, in dem Sie ein Reinigungspatch durch den Lauf und die Kammer ziehen.
- Überschüssiges Öl entfernen Sie bitte ebenfalls vom Verschuß und aus der Kammer.
- Stellen Sie sicher, daß der eingebaute Verschuß incl. der Verriegelungswarzen sauber ist und alle Teile (A-C) leicht geölt sind.
- Überprüfen Sie, daß die Visierung sauber ist.
- Das die Schrauben 1 und 2 fest angezogen sind.
- Überprüfen Sie bitte ob der Lauf freiliegend ist, in dem Sie ein Blatt Papier zwischen Schaft und der gesamten Lauflänge leicht hindurchziehen.
- Legen Sie den Verschuß in das System und überprüfen Sie ihn auf Funktion.
- Zur Entnahme des Verschlusses ziehen Sie diesen nach hinten und drücken dabei fest die seitliche Kammerperre.

Nachdem Sie nun alle obigen Punkte überprüft haben ist Ihre Waffe gebrauchsfertig zum Schießen. Sollten Sie zum Visieren ein Zielfernrohr benutzen, so muß dieses vorher mittels einer speziellen Montage aufgesetzt werden.

Vorsicht!!! Sollten Sie nach dem Durchlesen der Bedienungsanleitung noch Fragen haben, so wenden Sie sich bitte an Ihren Fachhändler.

## HANDHABUNG

Vorsicht!!! Bitte beachten Sie unbedingt die allgemeinen Sicherheitsregeln mit dem Umgang von geladenen oder auch ungeladenen Waffen.

Das Laden geschieht auf die bei Repetierbüchsen übliche Art und Weise. Dazu wird der Kammerstengel zuerst angehoben und dann der Verschuß ganz nach hinten gezogen. Beim Vordrücken des Verschlusses wird eine Patrone in das Patronenlager eingeführt, durch Herunterdrücken des Kammerstengels wird der Verschuß geschlossen und die Waffe gespannt.

- Die Sicherung ist eine 2-Stellung Schiebeseicherung mit "Gesichert" und "Feuer".

In der "Gesichert" Stellung ist ebenfalls der Verschuß gegen Öffnen blockiert.

- Der rote Warnpunkt (E in Fig. 3) zeigt an daß die Waffe gespannt und feuerbereit ist.

## LADEN DES MAGAZINES (FIG. 4)

Das Magazin wird geladen in dem Sie die Patrone auf das Magazin legen und in die Zuführung drücken.

**Hinweis! Das 22 WMR Magazin läßt sich nur einstecken, wenn der Verschuß geöffnet ist.**

## EINSTELLUNG DER VISIERUNG

Die Sako Quad für Randfeuerpatronen ist ab Werk auf 50m einjustiert. Sollten Sie andere Entfernungen wünschen, so kann die Visierung verstellt werden.

## STANDARDVISIER (FIG. 5)

Verstellungen können entweder durch Einstellungen des Kornes oder der Kimme vorgenommen werden. Bei der Einstellung der Kimme (2) bitte Schraube lösen und leicht seitwärts in die entsprechende Richtung schieben. Um den Schuß nach rechts zu verlagern muß die Kimme nach links geschoben werden. Eine Höhenverstellung ist nur durch den Tausch des Kornes möglich. Ihr Händler hat Korne in unterschiedlichen Bauhöhen (5-9.5mm) Jede Veränderung von 0.5mm in Höhe oder Seite bewirkt eine Änderung von 6cm auf 50m. Bevor Sie das Korn tauschen müssen, Sie die Abdeckung mit der flachen Hand nach hinten schieben. Das Korn ist seitlich eingeschwalbt und läßt sich durch seitliches Drücken entnehmen. Nach dem Kornwechsel müssen Sie auf die richtige Flucht von Kimme und Korn achten. Falls die Waffe geringfügig (max. 5cm) tief schießt, so können Sie dieses korrigieren, in dem Sie die Kornspitze geringfügig abfeilen.

## STANDARDABZUG FLINTENABZUG

- Der Abzug verfügt über keinen Vorweg und hat ein Abzugsgewicht ab Werk von ca. 15N (1.5Kg).

- Beide, die Abzugsstange und Sicherung sind werksseitig eingestellt und brauchen keine Justierung.

- Wenn Sie das Abzugsgewicht verändern möchten muß der Schaft entfernt werden. Hierzu muß der Abzugsbügel entfernt und die Befestigungsschrauben gelöst werden.

## ABZUGSEINSTELLUNG (FIG. 6)

- Das Abzugsgewicht kann mittels einem 2.5mm Innensechskant Schlüssel zwischen 10N – 20N (1Kg – 2Kg) an der Schraube 1 fein eingestellt werden.

- Im Uhrzeigersinn erhöht sich das Abzugsgewicht gegen den Uhrzeigersinn kann das Gewicht reduziert werden.

**Vorsicht!!! Aus Sicherheitsgründen darf das Abzugsgewicht nicht unter 10N (1Kg) eingestellt werden.**

## KOMBIABZUG (RÜCKSTECHER)

Der Abzug kann auch als Flintenabzug benutzt, dazu einfach den Abzug nach hinten durchziehen. Zum Einstechen drücken Sie den Abzug nach vorne bis zum Anschlag, die Waffe löst jetzt bei der geringsten Berührung aus.

**Vorsicht!!! Bei eingestocherem Abzug ist die Waffe mit äußerster Vorsicht zu behandeln, denn schon durch einen leichten Stoß oder Erschütterung könnte sich ein Schuß lösen.**

Stechen Sie Ihre Waffe bitte nur unmittelbar vor der Schußabgabe ein. Ist die Waffe gespannt und gesichert, so läßt sich die Waffe nicht einstechen. Um die Waffe zu entstechen, schieben Sie bitte die Sicherung in die "Gesichert" Position oder öffnen Sie den Verschluss. Hinweis! Wenn die Sicherung in der "Gesichert" Position steht, so ist der Abzug gesichert und die Kammer verriegelt. Die Waffe kann nur in der "Feuer" Position gespannt werden.

## ABZUGSEINSTELLUNG FLINTENABZUG (FIG. 7)

Das Abzugsgewicht ist zwischen 10N – 20N (1Kg – 2Kg) einstellbar als Flintenabzug. Ab Werk ist eine Einstellung von 13N – 15N (1.3Kg – 1.5Kg) vorgegeben. Um eine ordnungsgemäße Funktion des Rückstechers zu garantieren, darf das Abzugsgewicht nicht vergrößert werden. Die Einstellung des Abzugsgewicht erfolgt über eine Schraube (1) mittels einem 2.5mm Innensechskant Schlüssel. Im Uhrzeigersinn erhöht sich das Abzugsgewicht. Hinweis! Die Schraube (1) ist selbstsichernd und muß mit dem richtigen Schlüssel eingestellt werden.

## ABZUGSEINSTELLUNG KOMBIABZUG (FIG. 7)

Bei eingestocherem Abzug, ist das Abzugsgewicht 2N – 2.5N (200g – 250g) und kann nicht verstellt werden. Die Schraube (2) stellt den Abstand zwischen Abzug und dem Druckstift an der Abzugsfeder ein. Dieser Abstand regelt den Abzugsvorweg beim Standardabzug und sollte so klein wie möglich sein, am Besten sollte die Schraube den Druckstift leicht berühren. Wenn aber der Druck zwischen Schraube (2) und Druckstift zu stark ist, dann kann die Funktion des Stechers beeinträchtigt werden. Hinweis! Die Schraube (2) ist eine selbstsichernde Schraube, damit ihre Funktion erhalten bleibt, sollten Einstellungen daran auf ein Minimum beschränkt werden.

## EINSTELLUNG DER SICHERUNG

Die Sicherung ist ab Werk eingestellt. Wenn jedoch der Abzug, Abzugsstollen oder die Sicherung ausgewechselt werden müssen, dann muß die Sicherung neu eingestellt werden. Für diese Arbeit muß der Abzugsmechanismus ins Werk eingeschickt werden.

## KALIBERWECHSEL

Mit der Sako Quad können unterschiedliche Randfeuerpatronen verschossen werden indem einfach das entsprechende Kaliber (Lauf) gewechselt wird. Gegebenenfalls muß auch das Magazin getauscht wird. Läufe sind in den Kalibern 22 LR, 22 WMR, 17 HMR und 17 Mach 2 mit oder ohne Mündungsgewinde verfügbar, eine Visierung ist gegen Mehrpreis verfügbar. Magazine für die Kaliber 22 WMR und 17 HMR und für die Kaliber 22 LR und 17 Mach 2 sind baugleich. Die Farb-codierten Läufe und Magazine erleichtern eine entsprechende Zuordnung.

**Der Laufwechsel erfolgt wie in Fig. 8 dargestellt:**

- Öffnen Sie den Verschuß, ziehen Sie ihn nach hinten und entnehmen Sie das Magazin.

- Entnehmen Sie den Lauf, indem Sie die Schraube vor dem Magazin mit einem 5mm Innensechskant Schlüssel lösen.
  - Der Lauf kann nun nach oben angehoben und nach vorne heraus gezogen werden.
  - Um den Lauf zu wechseln heben Sie diesen an und ziehen Sie ihn nach vorne heraus.
  - Zum Einbauen schieben Sie den Lauf ins System schräg nach hinten, so daß die flache Oberfläche am hinteren Laufende nach unten zeigt. In der Endposition kann der Lauf nach unten gedrückt werden, so daß der Lauf in der richtigen Position verriegelt.
  - Mit der Innensechskant Schraube wird der Lauf wir nun mit der 5mm Innensechskantschraube vor dem Magazin befestigt.
- Hinweis! Nur Randfeuerpatronen mit gleicher Kaliberbezeichnung wie auf dem Lauf angegeben dürfen verschossen werden.** Stellen Sie sicher, daß auch das richtige Magazin dazu verwendet wird.

## REINIGUNG NACH DEM SCHIEßEN

Ehe Sie mit der Reinigung der Waffe beginnen, überprüfen Sie bitte ob die Waffe geladen ist bzw. sich Patronen im Patronenlager oder Magazin befinden. Nehmen Sie bitte den Verschuß heraus, reinigen Sie den Verschuß und die anderen Metallteile mit einem öligen Tuch.

## REINIGUNG DES LAUFES

Der Lauf kann sowohl im eingebauten als auch im ausgebauten Zustand gereinigt werden.

Bei der Reinigung des Laufes sollte das folgende Verfahren angewendet werden:

- Reinigen Sie den Lauf immer von der Patronenlagerseite her.
- Bewegen Sie den Putzstock nicht hin- und her, sondern ziehen Sie die Bürste durch den Lauf und an der Mündung heraus. Bei Bedarf bitte wiederholen. Bitte verwenden Sie nur gerade, einteilige ummantelte Putzstöcke.

## PFLEGE DES SCHAFTES

Da der Schaft aus glasfaserverstärktem Kunststoff ist benötigt dieser keine besondere Pflege.

## MONTAGE BZW. DEMONTAGE DES VERSCHLUSSES

Im allgemeinen ist es nicht notwendig den Verschuß zu zerlegen. Wenn sich aber im Innern des Verschlusses zu viel Öl angesammelt hat, so daß er schwergängig ist oder es zu Versagern kommt, dann muß er gereinigt werden. Dies ist ebenfalls sehr wichtig, wenn Sie ihre Waffe regelmäßig bei kalter Witterung nutzen. Nachdem Sie den Verschuß der Waffe entnommen haben wird die Schlagbolzengruppe entnommen, dazu wird das Schließchen 1/8 Umdrehung im Uhrzeigersinn gedreht. Danach können Sie das Schließchen, Spannstück, Schlagbolzen mit Feder und Griffstück entnehmen indem Sie den Bolzen (F) entfernen. Danach können Sie Schlagstift mit Feder entfernt werden indem Sie den Bolzen (G) entfernen. Wenn Sie den Verschuß gereinigt haben und der Verschuß muß zusammen gebaut werden, so verfahren Sie bitte einfach umgekehrt der vorherigen Anweisung. Führen Sie bitte zuerst den Schlagstift mit Feder, Griffstück, Verschußstück, Schlagfeder und Schließchen in den Verschußkörper ein. Drücken Sie die Schlagbolzenfeder durch das Schließchen in den Verschußkörper ein, bitte achten Sie darauf wenn Sie die Schlagstifteinheit in das Schließchen einführen, daß die Löcher übereinander passen bevor Sie den Bolzen (F) drehen. Dann drehen Sie den Bolzen (G) in die richtige Stellung und spannen Sie den Verschuß indem Sie das Griffstück 1/8 Umdrehung gegen den Uhrzeigersinn drehen.

## Wenn Sie sich an die nachfolgenden aufgeführten, einfachen Wartungshinweise halten, werden Sie eine lebenslange Freude an ihrer Sako Büchse haben.

1. Verwenden Sie ausschließlich hochwertiges Waffenöl denn es:
    - reinigt, schützt und schmiert
  2. Korrosionsschäden können bereits 24Std. nach dem Schießen auftreten, wenn Sie Ihre Waffe nicht reinigen, dies gilt besonders bei hoher Luftfeuchtigkeit.
  3. Prüfen Sie bitte mindestens einmal im Jahr alle Schrauben auf festen Sitz, dies gilt auch für die Schaft- und Verschlusschrauben.
  4. Falls Sie beim Schießen irgendeine Unregelmäßigkeit bei der Waffenfunktion feststellen sollten, bitte stellen Sie das Schießen sofort ein. Bringen Sie die Waffe umgehend zu ihrem Büchsenmacher, dem Hersteller oder Importeur wenn:
    - sich das Abzugsverhalten geändert hat
    - die Patronen nicht zünden (Versager)
    - die Sicherung keine Funktion hat
  5. Benutzen Sie bitte ausschließlich neue Originalersatzteile
  6. Achten Sie bitte darauf, daß Sie beim Lösen oder Anziehen der Schrauben jeweils Schraubendreher der richtigen Größe benutzen um Beschädigungen der Schrauben vorzubeugen.
  7. Wenn bei Ihrer Waffe beim Schießen Schäden auftreten sollten, dann senden Sie die Waffe bitte umgehend an ihren Händler, Hersteller oder Importeur mit der Angabe von:
    - Beschreibung des Vorfalles oder Fehlfunktion
    - z.B. eine beschädigte Patronenhülse
    - weitere Muster der verwendeten Munition
- VORSICHT!!! Unter diesen Umständen sollten Sie die Waffe nicht benutzen.

# SAKO QUAD DROITIER INSTRUCTIONS D'UTILISATION

## SOMMAIRE

	page
Maniement de la carabine	21
Identification	21
Stockage	21
Code couleur	21
Maintenance avant utilisation	21
Fonctionnement	22
Remplissage du chargeur	22
Réglages des organes de visée	22
Organes de visée standards	22
Mécanisme de détente standard	22
Réglages de la détente	22
Mécanisme de détente Stecher	22
Réglages de la détente Stecher	22
Réglage de la sûreté	22
Changement de calibre	22
Nettoyage après l'utilisation	23
Nettoyage du canon	23
Entretien de la crosse	23
Démontage et remontage du verrou	23
Présentation	21, 23
Données techniques	27
Eclaté des pièces	28
Nomenclature des pièces	36 - 37

## MANIEMENT DE LA CARABINE

Lorsque vous tenez la carabine, vérifiez que celle-ci n'est pas chargée en ouvrant la culasse et en tirant le verrou en arrière. Toute arme à feu, chargée ou non, doit être manipulée avec soin. La plupart des accidents sont provoqués par une arme que l'on croit non chargée.

## IDENTIFICATION (Fig. 1)

Le modèle et numéro de série de la carabine sont gravés sur le côté du boîtier de culasse et le calibre est indiqué sur le canon. **NOTA: Les munitions utilisées doivent correspondre au calibre de votre carabine.** La chambre et l'intérieur du canon ne doivent pas être obstrués, mais propres, sans eau ni excédent d'huile. Le numéro de série du canon est gravé à côté du calibre.

## STOCKAGE

Votre carabine doit être entreposée dans un endroit sûr et sec, à l'abri d'éventuels dommages et non accessible aux enfants et à toute personne non autorisée. Les munitions doivent être stockées à part, également en lieu sûr.

## PRESENTATION

Grâce à la conception de la nouvelle carabine Sako Quad, il est possible de tirer différents cartouches à percussion annulaire; il suffit de changer de canon, et au besoin, de chargeur. Le canon flottant est facile à changer. La conception de la Sako Quad accorde une place importante aux méthodes de fabrication et aux matériaux modernes. La carabine est dotée d'un chargeur amovible 5 coups. Une détente Stecher et/ou le filetage du canon pour silencieux sont disponibles en option.

## CODE COULEUR

Les canons interchangeables de la Sako Quad sont marqués d'un code couleur pour une meilleure différenciation. Une anneau de couleur les différencie de la sorte: 22 LR = vert; 17 Mach 2 = bleu; 22 WMR = jaune; 17 HMR = orange. Pour les deux chargeurs correspondants à ces calibres, le même code couleur est utilisé pour indiquer le bon chargeur applicable au canon. La Lunette Burris adaptée à la carabine Sako Quad utilise sur les tourelles le même code couleur pour le réglage des différents calibres.

## ENTRETIEN AVANT L'UTILISATION

- Introduire une flanellette sèche dans le canon à partir de la culasse pour enlever l'huile.
  - Enlever tout excédent d'huile de la zone du verrou et de la culasse.
  - Vérifier que les tenons de verrouillage et le logement du verrou (points A, Fig. 2) sont propres. Toutes les zones (A-C) doivent cependant être légèrement lubrifiées.
  - Vérifier que les organes de visée sont propres et sans poussière.
  - Vérifier que les vis de serrage 1 et 2 (Fig. 1) sont bien serrées.
  - Vérifier l'ajustement crosse/canon flottant. Une bande de papier d'une épaisseur d'environ 0.5 mm doit pouvoir se glisser facilement entre le canon et la crosse sur toute la longueur du canon.
  - Introduire le verrou dans le boîtier de culasse.
  - Pour libérer le verrou, il suffit de le tirer en arrière, tout en appuyant sur le bouton d'arrêt de verrou.
- Une fois ces contrôles terminés, votre carabine est prête pour les tirs d'essai. En cas d'utilisation d'un viseur, il faut monter le support et la lunette avant le tir d'essai.

## FONCTIONNEMENT

- Le chargement s'effectue comme sur toute carabine à verrou. Il faut d'abord ouvrir le mécanisme en soulevant le levier du verrou, avant de tirer le verrou en arrière. Lorsque le verrou avance, une cartouche est chambrée; il suffit de faire pivoter le levier vers le bas pour fermer la culasse et armer la carabine.

- La sûreté est de type classique ON/OFF (mise, enlevée). Lorsque la sûreté est mise (en position arrière), elle verrouille également le levier du verrou en position fermée.

- Les points rouges (E, fig. 3) indiquent que la carabine est armée et PRETE A FAIRE FEU.

## MONTAGE DU CHARGEUR (Fig. 4)

Pour installer le chargeur, appuyer sur l'arrière de la cartouche qui se trouve sous l'ouverture de la cartouche et pousser vers l'arrière.

**NOTA: Le chargeur 22WMRF à 5 coups ne peut être installé que lorsque le verrou est en position ouverte.**

## REGLAGES DES ORGANES DE VISEE

Les carabines Sako Quad sont livrées avec une mise à zéro sur 50 mètres. Si ce réglage ne convient pas, les organes de visée sont réglables.

## ORGANES DE VISEE STANDARD (FIG. 5)

Le réglage en dérive se fait ou par la hausse, ou par le guidon. Lors du réglage de la hausse (2), desserrer la vis (1) avant de tapoter latéralement pour la régler dans la direction souhaitée. Les réglages du guidon se font à l'opposé de ceux de la hausse; pour déplacer le tir vers la droite, déplacer le guidon vers la gauche. Les réglages en élévation se font en changeant la sphère. Des sphères de hauteurs différentes (5 - 9.5 mm) sont disponibles auprès de votre fournisseur habituel. Chaque réglage de 0.5 mm en hauteur ou en dérive déplace le point d'impact d'environ 6 cm sur une distance de 50 m. Avant de changer la sphère, il faut retirer le tunnel; le pousser vers l'arrière avec le plat de la main. Pour démonter la sphère, donner des petits coups pour pouvoir l'enlever de son support par le côté. Lorsqu'on enlève la sphère, le support doit être fermement maintenu par en-dessous. Après tout changement de la sphère, il est nécessaire de vérifier le réglage en dérive. Si la carabine tire un peu bas (maxi 5 cm), il faudra également réduire la hauteur de la sphère en enlevant un peu de métal à l'aide d'une lime.

## MECANISME DE DETENTE STANDARD

- La détente n'a pas de pré-course et le poids de la détente est réglé en usine à environ 15 N (1.5 kilos).

- La course de la gâchette et de la sûreté sont également réglées en usine et ne nécessitent aucun réglage.

- Si vous souhaitez modifier le poids de la détente, il faut d'abord enlever la crosse. Pour ce faire, il suffit d'enlever les vis du pontet.

## REGLAGE DE LA DETENTE (FIG. 6)

- Le poids de la détente est réglable, au moyen de la vis 1 et à l'aide d'une clé Allen de 2.5 mm, de 10 N à 20 N (1 à 2 kilos).

- Tourner la vis dans le sens des aiguilles d'une montre pour augmenter le poids et dans le sens contraire pour le réduire.

- **NOTA: POUR DES RAISONS DE SECURITE, NE JAMAIS CHERCHER A REDUIRE LE POIDS DE LA DETENTE EN DESSOUS DE 10 NEWTON (1 KILOGRAMME).**

## REGLAGE DE LA DETENTE STECHER

Pour utiliser la détente en détente simple, il suffit de tirer la détente en arrière de façon normale. Pour une détente Stecher, il faut pousser la détente vers l'avant jusqu'à l'arrêt. A présent, il suffit d'une pression légère sur la détente pour faire feu. **ATTENTION: LORSQUE LA DETENTE EST EN POSITION STECHER, LA CARABINE DOIT ETRE MANIPULEE AVEC LE PLUS GRAND SOIN CAR LE MOINDRE CHOC OU VIBRATION RISQUE DE FAIRE PARTIR LE COUP.** Si la sûreté est mise alors que la carabine est armée, il est IMPOSSIBLE de régler la détente en position Stecher. Pour remettre la détente en position normale, le moyen le plus sûr est de mettre la sûreté ou d'ouvrir la culasse. **NOTA:** lorsque la sûreté est mise, elle verrouille le mécanisme de la détente et le verrou. La carabine peut être armée seulement lorsque la sûreté n'est pas mise.

## REGLAGE DE LA DETENTE (FIG. 7)

Le mécanisme de la détente est conçu pour un poids de détente de 10 - 20 N (1 - 2 kilos) en détente simple. Le poids est réglé à 13 - 15 N (1.3 - 1.5 kilos) en usine. Pour assurer le bon fonctionnement de la détente simple en toute circonstance, le poids de la détente ne doit pas être augmenté. Le poids de la détente peut être réglé au moyen de la vis (1), à l'aide d'une clé Allen de 2.5 mm. Tourner la vis dans le sens des aiguilles d'une montre pour augmenter le poids. **NOTA:** La vis (1) est auto-bloquante et nécessite l'emploi d'un outil adapté.

## REGLAGE DE LA DETENTE STECHER (FIG. 7)

Avec la détente en position Stecher, le poids de la détente est de 2 - 2.5 N (200 - 250 grammes); celui-ci ne peut être modifié. La vis (2) règle l'écart entre la détente et le poussoir du ressort du poids de la détente. Cet écart joue sur la pré-course en détente simple; il doit être le plus petit possible, de préférence avec la vis qui effleure le poussoir. Si, au contraire, la pression entre la vis (2) et le poussoir est trop forte, celle-ci risque d'empêcher la détente Stecher de fonctionner. **NOTA:** La vis (2) est auto-bloquante; pour conserver le bon fonctionnement de celle-ci, éviter les réglages superflus.

## REGLAGE DE LA SURETE

La sûreté est réglée de façon permanente en usine. Cependant, en cas de remplacement de la détente, de la gâchette ou du levier de la sûreté, la sûreté doit être réglée. Pour ce faire, le mécanisme de la détente doit être retourné à l'usine du fabricant en Finlande.

## CHANGEMENT DE CALIBRE

La carabine Sako Quad permet de tirer des cartouches à percussion annulaire de calibres différents. Il suffit de monter le canon qui correspond au calibre, et, au besoin, le chargeur. Les canons sont disponibles en calibres 22LR, 22 WMRF, 17 HMR et 17 Mach 2, avec ou sans filetage, avec ou sans organes de visée ouverts. Le code couleur des canons et des chargeurs rend l'identification des calibres plus facile.

### **Pour changer de canon, procéder de la manière suivante (Fig. 8):**

- Ouvrir le verrou, le tirer en arrière et retirer le chargeur.
- Desserrer la vis située devant l'arrêtoir du chargeur à l'aide d'une clé Allen de 5 mm.
- Il suffit de soulever le canon et de le tirer vers l'avant pour pouvoir le retirer.
- Pour monter un autre canon, il faut l'engager sur le boîtier de culasse en l'inclinant vers le bas, avant la surface plate à l'arrière du canon tournée vers le sol. Pousser le canon vers l'arrière; il se met en place et on peut le redresser.
- Fixer le canon en serrant la vis située devant le bouton d'arrêtoir de verrou au moyen d'une clé Allen de 5 mm.
- **NOTA:** le calibre des munitions utilisées doit correspondre au calibre indiqué sur le canon. Utiliser également le chargeur adapté.

### **NETTOYAGE APRES LE TIR**

Avant de nettoyer la carabine, vérifier qu'aucune cartouche ne se trouve ni dans le chargeur, ni dans la chambre. Retirer le verrou et passer un chiffon huilé dans le canon avant d'entreposer la carabine pendant un certain temps. Nettoyer soigneusement le canon avant de le huiler légèrement. Donner un petit coup au verrou, ainsi que toutes les autres surfaces externes métalliques à l'aide d'un chiffon huilé.

### **NETTOYAGE DU CANON**

Le canon peut être nettoyé en place ou démonté.

Lors du nettoyage du canon, procéder de la manière suivante:

- Faire passer une flanelette à partir du côté chambre du canon.
- Eviter de frotter, pousser simplement la flanelette d'un bout du canon à l'autre. Répéter cette opération si nécessaire.
- Utiliser toujours une baguette de nettoyage robuste et parfaitement droite.

### **ENTRETIEN DE LA CROSSE**

La crosse est fabriquée en polypropylène renforcé de fibre de verre, une matière qui ne nécessite aucun entretien.

### **DEMONTAGE ET REMONTAGE DU VERRU (Fig. 9)**

En règle générale, il n'est pas nécessaire de démonter le verrou, mais si vous avez l'impression que l'huile a pénétré dans le verrou et gêne le bon fonctionnement, il faut le nettoyer. Avant d'utiliser l'arme par grand froid, il est particulièrement important de nettoyer le verrou.

Retirer le verrou de la carabine et le désarmer un faisant tourner le levier du verrou de 1/8e de tour dans le sens des aiguilles d'une montre. Retirer l'axe (F) pour pouvoir enlever le manchon du verrou, la noix de culasse, le ressort du percuteur et le levier du verrou. Enlever ensuite l'axe (G) pour démonter le percuteur avec le ressort de rappel. Ce démontage suffit, en général, pour pouvoir procéder au nettoyage.

Une fois le verrou nettoyé, il suffit d'inverser la séquence des opérations pour le remontage. Pousser le percuteur avec le ressort de rappel, le levier du verrou, la noix de culasse, le ressort du percuteur et le manchon du verrou pour qu'ils reprennent leur place dans le corps du verrou. Comprimer le ressort du percuteur en le poussant contre le manchon du verrou. Vérifier que les trous de l'axe du manchon soient en face des trous du verrou; y engager l'axe (F). Remonter ensuite l'axe (G) et armer le percuteur en faisant tourner le levier du verrou de 1/8e de tour dans le sens contraire des aiguilles d'une montre.

### **En respectant ces quelques consignes simples d'entretien, votre carabine Sako vous rendra service pendant de nombreuses années:**

1. Utiliser un lubrifiant pour armes de bonne qualité pour o nettoyer, protéger et lubrifier
  2. La corrosion peut commencer dans les 24 heures si la carabine n'est pas nettoyée après l'utilisation, surtout dans un environnement humide.
  3. Au moins une fois par an, vérifier si les vis sont bien serrées, y compris celles de la crosse et du boîtier de culasse.
  4. Confier votre carabine à un armurier ou à l'importateur si vous remarquez des modifications dans le fonctionnement de votre carabine. Par exemple:
    - le fonctionnement du mécanisme de la détente s'est modifié
    - la carabine ne tire pas les cartouches (ratés)
    - la sûreté ne reste pas en position
  5. N'utiliser que des pièces de rechange d'origine Sako.
  6. Lorsque vous serrez ou desserrez une vis, utiliser un tournevis de taille appropriée pour éviter d'abîmer les têtes de vis (et l'aspect général de la carabine).
  7. Si la carabine est endommagée lors du tir, la retourner à l'importateur/revendeur avec:
    - le récit de l'incident
    - les douilles concernées
    - si possible, un échantillon des munitions
- et sans démonter l'arme.

# MANUAL DE USUARIO DEL RIFLE SAKO QUAD RH

## ÍNDICE

	página
Índice	24
Manejo del rifle	24
Identificación	24
Almacenaje	24
Guía de color	24
Mantenimiento antes del uso	24
Manejo	25
Cómo llenar el cargador	25
Ajuste de las miras	25
Miras estándar	25
Mecanismo del gatillo estándar	25
Ajuste del gatillo	25
Mecanismo del gatillo al pelo	25
Ajuste del gatillo	25
Ajuste del gatillo al pelo	25
Ajuste del seguro	25
Cambio de calibre	25
Limpieza después de usar	26
Limpieza del cañón	26
Mantenimiento de la culata	26
Desmontaje y montaje del obturador	26
Información general	26
Datos técnicos	27
Despiece del arma	28
Piezas de repuesto	38 - 39

## MANEJO DEL RIFLE

Mientras sostiene el rifle, compruebe que no está cargado abriendo y haciendo retroceder el obturador. Todas las armas, incluso las que estén descargadas, deben manejarse con extremo cuidado. Recuerde que la mayoría de los accidentes ocurren con "ARMAS QUE CONSIDERAMOS QUE ESTÁN DESCARGADAS".

## IDENTIFICACIÓN (FIG. 1)

Puede encontrar el modelo y número de serie del rifle impreso en un lado de la carcasa, mientras que el calibre se puede ver en el cañón.

**¡¡¡ADVERTENCIA!!! Asegúrese de que tiene munición del calibre correcto para su rifle y que la recámara y el ánima estén limpios y libres de obstrucciones e impurezas como agua o demasiado aceite.**

## ALMACENAJE

Guarde su arma en un lugar seguro y seco, donde esté protegida y donde los niños y personas no autorizadas no puedan tener acceso a ella. Guarde los cartuchos en lugar separado y seguro.

## INFORMACIÓN GENERAL

El diseño del nuevo modelo de Sako Quad hace posible el uso de diferentes cartuchos, simplemente cambiando el cañón y, si es necesario, el cargador. El cañón es flotante y puede sustituirse con facilidad por el propio usuario. Cuando se diseñó el nuevo Sako Quad se tuvo especial cuidado en utilizar métodos de fabricación y materiales muy novedosos. El rifle lleva un cargador extraíble con capacidad para 5 cartuchos. Está disponible con gatillo al pelo y rosca en el cañón para colocar silenciador.

## GUIA DE COLOR

Los cañones intercambiables del Sako Quad llevan una guía de color para distinguirlos con mayor facilidad. Los cañones van marcados con un anillo de color de la siguiente manera: 22 LR=verde; 17Mach 2 = azul; 22 WMRF = amarillo; 17HMR = naranja. En la base de los dos cargadores se especifica también el color para indicar los calibres a usar. Igualmente se muestran los mismos colores de cada calibre en el visor Sako Quad fabricado por Burriss en el que los anillos de ajuste llevan cuatro guías de color para fijación de cada diferente calibre.

## MANTENIMIENTO ANTES DEL USO

Limpie el aceite del cañón introduciendo una baqueta con un paño seco por la recámara de cartuchos.

- Limpie el exceso de aceite del obturador y de la zona de cierre de la carcasa.
- Compruebe que las zonas ocultas del obturador y los tetones de cierre (A en la figura 2) estén limpios. Controle que todos los puntos (A-B-C Fig. 2) estén ligeramente lubricados.
- Compruebe que las miras estén limpias.
- Compruebe que los tornillos de fijación estén suficientemente apretados.
- El cañón del rifle tiene que flotar libremente, una hoja de papel de 0.5 mm de espesor debe poder deslizarse libremente entre la culata y el cañón a lo largo de toda su longitud.
- Inserte el obturador dentro de la carcasa.
- El obturador se extrae del rifle empujándolo hacia atrás a la vez que se pulsa el botón liberador del obturador.

Después de realizar todas las acciones de los puntos anteriores, su rifle ya está preparado para las pruebas de tiro. Sin embargo, si se va a usar una mira telescópica, coloque la mira y la montura antes de comenzar con las pruebas de tiro.



## MANEJO

Para cargar el rifle se procede como es habitual en los rifles con mecanismo de obturador. La carcasa se abre subiendo la manilla del obturador y echando hacia atrás el mismo. Al empujar el obturador hacia delante el cartucho entra en la recámara y al bajar la manilla del obturador el percutor queda armado.

- El seguro manual es el clásico seguro ACTIVADO/DESACTIVADO. Cuando está activado (posición retrasada) el seguro bloquea también la manilla del obturador en posición de cierre.

- El punto rojo de aviso (E en la fig. 3) indica que el seguro está desactivado y que el rifle está PREPARADO PARA DISPARAR.

## CÓMO LLENAR EL CARGADOR (FIG. 4)

Llene el cargador presionando la parte trasera del cartucho hacia abajo y haciéndolo retroceder hasta colocarlo en su posición.

¡NOTA! El cargador 22WMRF con 5 tiros sólo puede introducirse en su sitio cuando el obturador está abierto.

## AJUSTE DE LAS MIRAS (FIG. 5)

El ajuste en deriva puede efectuarse tanto sobre la mira como sobre el punto de mira. Para regular la mira (2-Fig. 5), primero afloje los tornillos (1-Fig. 5), y mueva horizontalmente la mira en la dirección deseada golpeando ligeramente sobre el lateral de la misma con un botador de bronce. Los ajustes del punto de mira se efectuarán al contrario de los de la mira. Por ejemplo, para mover el tiro a la derecha será necesario mover el punto de mira hacia la izquierda. Los ajustes de altura se efectúan sustituyendo el punto de mira. Su armero le proporcionará puntos de mira de diferentes alturas (de 5.5 a 8.5 mm). Cada modificación en altura o deriva de 0.5 mm del punto de mira altera el punto de impacto unos 6 cm en una distancia de 50 m. Antes de cambiar el punto de mira, tiene que retirar el túnel anti-reflejo empujándolo hacia atrás con la palma de la mano. El punto de mira se separa de su sede empujándolo lateralmente. Mientras se retira el punto de mira, debe sujetarse la base del mismo con firmeza. Después de cambiar el punto de mira es fundamental comprobar la regulación en deriva. Si el rifle dispara un poco bajo (max. 5 cm) el ajuste en altura puede llevarse a cabo limando con cuidado la punta del punto de mira.

## MECANISMO DEL GATILLO ESTÁNDAR (FIG. 6)

- El gatillo no dispone de pre-disparo y la presión del gatillo está regulado de fábrica sobre 1500 gramos.

- Tanto el seguro como el fiador de la palanca de disparo han sido puestos a punto en fábrica y no deben ser modificados bajo ningún concepto.

- La única regulación posible es la de la presión del disparador. La manera más segura es comenzando con el desmontaje de la culata quitando los tornillos de fijación del guardamonte.

## REGULACIÓN DE LA PRESIÓN DEL DISPARADOR (FIG. 6)

- El tornillo 1 (Fig. 6) permite regular la presión del disparador de 1 a 2 kg.

- Atornillando el tornillo en la dirección de las agujas del reloj se aumenta la presión. Girándolo en sentido contrario a las agujas del reloj se disminuirá la presión.

¡¡¡ATENCIÓN!!! POR MOTIVOS DE SEGURIDAD LA PRESIÓN DEL DISPARADOR NO DEBE SER INFERIOR A 1 KG.

## MECANISMO DE GATILLO AL PELO

Disponable a petición, el mecanismo de disparo al pelo permite disparar de manera normal presionando simplemente el gatillo pero al mismo tiempo ofrece la posibilidad de disparar con una presión de gatillo especialmente ligera empujando hacia adelante el mismo. En esta posición el arma se dispara apenas rozando el gatillo.

¡¡¡ATENCIÓN!!! Cuando el gatillo al pelo está activado el arma debe manejarse con cuidado extremo, ya que cualquier vibración o golpe puede provocar el disparo.

Cuando el percutor está armado, con el SEGURO ACTIVADO, EL GATILLO AL PELO NO PUEDE ACTIVARSE. Para DESACTIVAR EL GATILLO AL PELO, la manera más segura es activando el seguro o abriendo el obturador.

¡NOTA! Cuando el seguro está ACTIVADO bloquea el mecanismo del gatillo y del obturador. El percutor sólo se puede armar cuando el seguro está DESACTIVADO.

## REGULACIÓN DE LA PRESIÓN DEL DISPARADOR CON GATILLO AL PELO DESACTIVADO. (FIG. 7)

El mecanismo de disparo ha sido diseñado para tener una presión de disparo, con gatillo al pelo desactivado, regulable de 1 a 2 kg. La presión de disparo se regula ya de fábrica a 1.3/1.5 kg. Para estar seguros de que el gatillo al pelo funciona correctamente en todos los casos, la presión del disparador no debería nunca aumentarse. La presión del disparador puede regularse por medio del tornillo (1-Fig. 7). Atornillando (en la dirección de las agujas del reloj) se aumenta la presión del disparador.

¡¡¡NOTA!!! El tornillo (1-Fig. 7) de tipo autobloqueo necesita una llave apropiada.

## REGULACIÓN DE LA PRESIÓN DEL DISPARADOR CON GATILLO AL PELO ACTIVADO. (FIG. 7)

Cuando el gatillo al pelo está activado su peso es de sólo 200/250 gramos y no puede modificarse. El tornillo (2-Fig. 7) regula la distancia existente entre el gatillo y el pitón del muelle regulación del peso del disparador (pre-recorrido del gatillo). Dicha distancia debe ser lo más pequeña posible ya que puede ser causa de posible desenganche del gatillo cuando el gatillo al pelo no está activado. Es preferible que el tornillo toque ligeramente dicho pitón. Por otra parte, si el tornillo está demasiado apretado puede impedir el correcto funcionamiento del gatillo al pelo.

¡¡¡NOTA!!! El tornillo (2-Fig. 7) de tipo autobloqueo necesita una llave apropiada. Evite efectuar frecuentes regulaciones que podrían reducir la capacidad de auto-bloqueo.

## AJUSTE DEL SEGURO

El seguro está regulado de fábrica y no debe ser ajustado. Sin embargo, si se debiera sustituir el gatillo, la palanca de disparo o la palanca del seguro primeramente habría que reajustar el seguro. Para ello, el mecanismo del gatillo tiene que ser enviado a la fábrica en Finlandia.

## CAMBIO DE CALIBRE

Con el rifle Sako Quad se pueden disparar diferentes calibres, simplemente cambiando el cañón para el calibre en cuestión y, si es necesario, el cargador. Hay cañones disponibles para los calibres 22 LR, 22 WMRF, 17 HMR y 17 Mach 2 con o sin rosca en el cañón y con o sin miras. Los cargadores son comunes para 22 WMRF y 17 HMR y otro diferente para 22 LR y 17 Mach 2. Los cañones y cargadores marcados con guías de color permiten identificar con mayor facilidad la compatibilidad de los componentes.

### El cañón se cambia tal y como explicamos a continuación:

- Abrir el obturador, echarlo hacia atrás y quitar el cargador.
  - Liberar el cañón aflojando el tornillo que está delante del cargador con una llave allen de 5 mm.
  - El cañón se separa tirando hacia arriba.
  - El cañón se monta deslizándolo dentro de la carcasa inclinándolo hacia debajo de manera que la superficie plana del extremo de atrás del cañón se muestre hacia abajo. En la última posición el cañón puede ser empujado hacia abajo para colocarlo en la posición correcta.
  - El cañón se termina de montar apretando el tornillo que se encuentra delante del cargador con una llave allen de 5 mm.
- ¡¡¡NOTA!!! En los cañones está impreso los cartuchos que pueden utilizarse. Asegúrese que tiene el cargador adecuado para esos cartuchos.

### LIMPIEZA DESPUÉS DEL USO

Antes de comenzar a limpiarlo, compruebe que todos los cartuchos hayan sido expulsados del cargador y de la recámara. Quite el obturador y limpie el interior del cañón con un paño impregnado en aceite introduciéndolo por la recámara de cartuchos y extrayéndolo por la punta del cañón. Limpie el obturador y el resto de las partes metálicas externas con un paño impregnado en aceite.

### LIMPIEZA DEL CAÑÓN

- Cuando se limpie el cañón proceda como se describe a continuación:
- Introduzca y empuje la baqueta de limpieza con el paño impregnado en aceite siempre desde la recámara hacia la punta del cañón.
  - No restriegue con fuerza la baqueta de limpieza cuando esté dentro del cañón. Simplemente haga pasar el paño a través del cañón y sáquelo. Repita esta operación si es necesario.
  - Use exclusivamente baquetas de limpieza rígidas, perfectamente rectas y sin aristas.

### MANTENIMIENTO DE LA CULATA

La culata es de polipropileno reforzado de fibra de vidrio por lo que no requiere mantenimiento.

### DESMONTAJE Y MONTAJE DEL OBTURADOR (FIG. 9)

Generalmente no es necesario desmontar el obturador, pero si hay alguna razón que nos haga sospechar que ha entrado aceite en el interior del obturador causando dificultad de movimiento de las piezas debería limpiarse. Si usted tiene previsto usar el arma en condiciones de baja temperatura es muy importante que el obturador esté limpio. Habiendo extraído previamente el obturador del arma, desarme el percutor girando la manilla del obturador 1/8 de vuelta en sentido horario. Una vez extraído el pasador (F) puede también desmontar la cubierta del obturador, la leva de armamento, el muelle percutor y la manilla del obturador. Quite el pasador G para poder extraer el percutor con muelle de retorno. Normalmente no es necesario desmontar el obturador más en profundidad para efectuar la limpieza. Una vez limpiado el obturador y para volverlo a montar repita el proceso en orden inverso. En primer lugar coloque sobre el cuerpo del obturador el percutor con muelle de retorno, la manilla del obturador, la leva de armamento, el muelle del percutor y la cubierta del obturador. Comprima el muelle del percutor empujando el obturador y prestando atención a los agujeros de la cubierta del obturador y del cuerpo del obturador para que casen de tal manera que envuelvan el percutor (F). Coloque el pasador (G) en su sitio y arme el percutor girando la manilla del obturador 1/8 de vuelta en dirección contraria a la de las agujas del reloj.

### Siguiendo las instrucciones de mantenimiento que se detallan a continuación, su rifle Sako le garantizará años y años de servicio:

1. Use sólo el aceite para armas de la mejor calidad que: limpie, proteja y lubrifique su rifle.
  2. Si después de haber disparado el rifle no se limpia correctamente puede aparecer corrosión en el plazo de 24 horas sobre todo en el caso de malas condiciones atmosféricas.
  3. Por lo menos una vez al año compruebe el ajuste de todos los tornillos, incluidos los tornillos de la culata y de la carcasa.
  4. Lleve su arma a un armero autorizado o directamente al fabricante o importador si nota alguna anomalía en el funcionamiento de su arma. Por ejemplo si,
    - el funcionamiento del mecanismo de disparo ha cambiado
    - el arma no dispara
    - el seguro no funciona
    - el cartucho está defectuoso
  5. Utilice sólo piezas de repuesto originales de fábrica.
  6. Cuando se aflojen o aprieten los tornillos utilice exclusivamente un destornillador de forma y dimensiones adecuadas. El uso de herramientas no adecuadas puede dañar las cabezas de los tornillos y perjudicará el aspecto y valor de su arma.
  7. Si el rifle se estropea mientras dispara, envíe el arma a un armero competente o directamente al Distribuidor Oficial Local incluyendo:
    - una explicación de lo que ha ocurrido
    - la vaina del cartucho disparado con el que el arma ha fallado
    - otros cartuchos no disparados pero de la misma caja del disparado.
- En estas circunstancias no desmonte el arma.

# TEKNISET TIEDOT / TEKNISKA DATA / TECHNICAL DATA / DATI TECNICI TECHNISCHE DATEN / DONNEES TECHNIQUES / DATOS TÉCNICOS

**Kaliiperi ja rihlan nousu**  
**Kaliber och räffelstigning**  
**Caliber and rate of twist**  
**Calibro e passo della rigatura**  
**Kaliber und Drallänge**  
**Calibre et pas de rayure**  
**Calibre y paso del estriado**

## Quad

22 LR	420 mm	16.5"
22 WMRF	405 mm	16"
17 HMR	230 mm	9"
17 Mach 2	230 mm	9"

**Pituus / Totallängd / Overall length /**  
**Lunghezza totale / Gesamtlänge /**  
**Longueur totale / Longitud total**

Quad Synthetic 1020 mm 40 1/8"

**Piipun pituus / Piplängd / Barrel length /**  
**Lunghezza canna / Lauflänge /**  
**Longueur du canon / Longitud del cañón**

Quad Synthetic 560 mm 22"

**Paino / Vikt / Weight / Peso /**  
**Gewicht / Poids / Peso**

Quad Synthetic 2.6 kg 5 3/4 lbs

## Lipas

Quad Synthetic 22 LR ja 17 Mach 2 5 patruunan irtolipas.  
Quad Synthetic 22 WMRF ja 17 HMR 5 patruunan irtolipas.

## Magasin

Quad Synthetic 22 LR och 17 Mach 2 5-skott lösmagasin.  
Quad Synthetic 22 WMRF och 17 HMR 5-skott lösmagasin.

## Magazine

Quad Synthetic 22 LR and 17 Mach 2 5-shot clip magazine.  
Quad Synthetic 22 WMRF and 17 HMR 5-shot clip magazine.

## Caricatore

Quad Synthetic caricatore amovibile da 5 colpi 22 LR e 17 Mach 2.  
Quad Synthetic caricatore amovibile da 5 colpi 22 WMRF e 17 HMR.

## Magazin

Quad Synthetic 5 Schuß Einsteckmagazin 22 LR und 17 Mach 2.  
Quad Synthetic 5 Schuß Einsteckmagazin 22 WMRF und 17 HMR.

## Chargeur

Quad Synthetic 22 LR et 17 Mach 2 chargeur 5 coups.  
Quad Synthetic 22 WMRF et 17 HMR chargeur 5 coups.

## Cargadores

Cargador Quad Synthetic de 5 tiros 22 LR y 17 Mach 2.  
Cargador Quad Synthetic de 5 tiros 22 WMRF y 17 HMR.



# SAKO QUAD RH VARAOSALUETTELO

Varaosa- pussi n:o	Osa	Nimitys	Osa n:o
A	1	<b>Lukonkehys P04R RH</b>	<b>S3181206</b>
	2	<b>Vaihtopiippu kal. 22 LR NS</b>	<b>S1181102</b>
	41	Piippu kal. 22 LR NS	
A	2	<b>Vaihtopiippu kal. 22 LR NS MT</b>	<b>S1185102</b>
	66	Piippu kal. 22 LR NS MT	
	66	Kierteensuojus	
	41	Lipas 22 LR/17 Mach 2	
A	2	<b>Vaihtopiippu kal. 22 LR WS</b>	<b>S118H102</b>
	41	Piippu kal. 22 LR WS	
	41	Lipas 22 LR/17 Mach 2	
A	2	<b>Vaihtopiippu kal. 22 LR WS MT</b>	<b>S118K102</b>
	66	Piippu kal. 22 LR WS MT	
	66	Kierteensuojus	
	41	Lipas 22 LR/17 Mach 2	
A	2	<b>Vaihtopiippu kal. 17 Mach 2 NS</b>	<b>S1181103</b>
	41	Piippu kal. 17 Mach 2 NS	
	41	Lipas 22 LR/17 Mach 2	
A	2	<b>Vaihtopiippu kal. 17 Mach 2 NS MT</b>	<b>S1185103</b>
	66	Piippu kal. 17 Mach 2 NS MT	
	66	Kierteensuojus	
	41	Lipas 22 LR/17 Mach 2	
A	2	<b>Vaihtopiippu kal. 17 Mach 2 WS</b>	<b>S118H103</b>
	41	Piippu kal. 17 Mach 2 WS	
	41	Lipas 22 LR/17 Mach 2	
A	2	<b>Vaihtopiippu kal. 17 Mach 2 WS MT</b>	<b>S118K103</b>
	66	Piippu kal. 17 Mach 2 WS MT	
	66	Kierteensuojus	
	41	Lipas 22 LR/17 Mach 2	
A	2	<b>Vaihtopiippu kal. 17 HMR NS</b>	<b>S1181104</b>
	42	Piippu kal. 17 HMR NS	
	42	Lipas 22 WMR/17 HMR	
A	2	<b>Vaihtopiippu kal. 17 HMR NS MT</b>	<b>S1185104</b>
	66	Piippu kal. 17 HMR NS MT	
	66	Kierteensuojus	
	42	Lipas 22 WMR/17 HMR	
A	2	<b>Vaihtopiippu kal. 17 HMR WS</b>	<b>S118H104</b>
	42	Piippu kal. 17 HMR WS	
	42	Lipas 22 WMR/17 HMR	
A	2	<b>Vaihtopiippu kal. 17 HMR WS MT</b>	<b>S118K104</b>
	66	Piippu kal. 17 HMR WS MT	
	66	Kierteensuojus	
	42	Lipas 22 WMR/17 HMR	
A	2	<b>Vaihtopiippu kal. 22 WMRF NS</b>	<b>S1181105</b>
	42	Piippu kal. 22 WMRF NS	
	42	Lipas 22 WMR/17 HMR	
A	2	<b>Vaihtopiippu kal. 22 WMRF NS MT</b>	<b>S1185105</b>
	66	Piippu kal. 22 WMRF NS MT	
	66	Kierteensuojus	
	42	Lipas 22 WMR/17 HMR	
A	2	<b>Vaihtopiippu kal. 22 WMRF WS</b>	<b>S118H105</b>
	42	Piippu kal. 22 WMRF WS	
	42	Lipas 22 WMR/17 HMR	

# SAKO QUAD RH VARAOSALUETTELO

Varaosa- pussi n:o	Osa	Nimitys	Osa n:o
A	2	<b>Vaihtopiippu kal. 22 WMRF WS MT</b>	<b>S118K105</b>
	66	Piippu kal. 22 WMRF WS MT	
	66	Kierteensuojus	
	42	Lipas 22 WMR/17 HMR	
	3	<b>Lukkorunko P04R RH</b>	<b>S3181306</b>
	4	<b>Lukon sulkukappale</b>	<b>S3181334</b>
	5	<b>Tukki koottu Quad RH Synthetic</b>	<b>S2180698</b>
1		<b>Laukaisulaite koottu</b>	<b>S5950110</b>
	6	Laukaisulaite koottu	
	7	Kuusiokoloruuvij M6x20	
2		<b>Laukaisulaitteen M90 varaosat</b>	<b>S584S210</b>
	8	Laukaisupainejousi	
	9	Laukaisupaineen säätöruuvi M5x10	
	10	Pidättäjän jousi	
	11	Varmistimen jousi	
	12	Varmistimen vaimennin	
2		<b>Herkistin laukaisulaitteen varaosat</b>	<b>S584S220</b>
	13	Viretuen jousi	
	14	Herkistimen säätöruuvi M3x6	2 kpl
3		<b>Virityskappale</b>	<b>S5940140</b>
3		<b>Iskuri P04R täydellisenä</b>	<b>S5950145</b>
	16	Iskuri P04R	
	17	Iskurin palautusjousi	
	18	Iskujousi	
	19	Lieriosokka 3x18	
4		<b>Ulosvetäjä P04R täydellisenä</b>	<b>S5950229</b>
	20	Ulosvetäjä P04R	
	21	Ulosvetäjän sokka 2x8	
	22	Ulosvetäjän jousi	
6		<b>Lukon sidekappale täydellisenä</b>	<b>S5940243</b>
	23	Sidekappale	
	24	Jousen ohjain / vireilmaisoin	
	25	Lieriosokka 3x18	
7		<b>Lukon kampi täydellisenä</b>	<b>S5950245</b>
	26	Lukon kampi	
	27	Kuusiokoloruuvij M5x40	
	28	Peitetulppa	
8		<b>Lukonpidätin osineen</b>	<b>S5950252</b>
	29	Lukonpidätin	
	30	Lukonpidättimen akseli	
	31	Lukonpidättimen jousi	
9		<b>Lippaankaari Quad</b>	<b>S5950166</b>
10		<b>Lippaanojhjain P04R täydellisenä</b>	<b>S5950258</b>
	33	Lippaanojhjain	
	34	Ulosheittojousi	
	35	Ulosheittojousen ruuvi 2.2x4.5	
	36	Lippaansalpa	
	37	Lieriosokka 2x12	
	38	Lippaansalvan jousi	
	39	Ohjaimen kiinnitysruuvi M3.5x7.5	2 kpl
	40	Aluslaatta 3.5	2 kpl
11		<b>5-patruunan lipas kal. 22 LR/17 Mach 2</b>	<b>S5950366</b>
11		<b>5-patruunan lipas kal. 22 WMR/17 HMR</b>	<b>S5950368</b>

# SAKO QUAD RH VARAOSALUETTELO

Varaosapu- n:o	Osa	Nimitys	Osa n:o
12	43	<b>Vastin</b>	<b>S5940499</b>
13		<b>Perälaatta osineen</b>	<b>S5950295</b>
	44	Perälaatta	
	45	Kiinnitysruuvi 4.8x32	2 kpl
13		<b>Perälaatan suorat välilevyt</b>	<b>S5950420</b>
	46	Perälaatan välilevy	2 kpl
	47	Kiinnitysruuvi 4.5x45	2 kpl
13		<b>Pistooliperälaatta Synthetic</b>	<b>S5950292</b>
	48	Pistooliperälaatta	
	49	Pistooliperälaatan alusta	
	50	Pistooliperälaatan kiinn.ruuvi 1.8x8	2 kpl
14		<b>Kannikkeet</b>	<b>S594S297</b>
	51	Kannikkeen ruuvi	2 kpl
	52	Hihnalenkki koottu	2 kpl
15		<b>Vakiotakatăhtâin</b>	<b>S584S310</b>
	53	Takatăhtâinrunko	
	54	Kiinnitysruuvi	
	55	Hahlo 9.5 mm	
	55	Hahlo 12 mm	
	66	Hahlon kiinnityskiila	
	57	Hahlon kiinnitysruuvi	
16		<b>Vakioetutâhtâin</b>	<b>S584S320</b>
	58	Jyvâjalka	
	59	Etummainen kiinnitysruuvi	
	60	Takimmainen kiinnitysruuvi	
	61	Jyvâ 5.5 mm	
	61	Jyvâ 6.5 mm	
	61	Jyvâ 7.5 mm	
	61	Jyvâ 8.5 mm	
	62	Jyvânsuojus	
16		<b>Jyvâljajitelma</b>	<b>S594S314</b>
	61	Jyvâ 5.5 mm	
	61	Jyvâ 6.5 mm	
	61	Jyvâ 7.5 mm	
	61	Jyvâ 8.5 mm	
17		<b>Kiinnitysruuvit</b>	<b>S5950267</b>
	63	Etummainen kiinnitysruuvi	
	64	Takimmainen kiinnitysruuvi	
20		<b>Piipun tulpparuuvit</b>	<b>S584S211</b>
	65	Tulpparuuvi M4x2.5	4 kpl
22		<b>Piipun kierteensuojus</b>	<b>S5950405</b>
	66	Kierteensuojus Hunter	
22		<b>Piipun kiinnityosat</b>	<b>S5950407</b>
	67	Piipun ohjain	
	68	Kiinnitysruuvi M6x10	
	69	Kierrejousti	2 kpl
26	70	<b>Piipunirroitussavain</b>	<b>S5950902</b>

# SAKO QUAD RH RESERVDELAR

Reserv- delsats nr.	Del	Beskrivning	Artikel nr.
	1	<b>Lâda P04R RH</b>	<b>S3181206</b>
A		<b>Pipset kal. 22 LR NS</b>	<b>S1181102</b>
	2	Pipa kal. 22 LR NS	
	41	Magasin 22 LR/17 Mach 2	
A		<b>Pipset kal. 22 LR NS MT</b>	<b>S1185102</b>
	2	Pipa kal. 22 LR NS MT	
	66	Gångskydd	
	41	Magasin 22 LR/17 Mach 2	
A		<b>Pipset kal. 22 LR WS</b>	<b>S118H102</b>
	2	Pipa kal. 22 LR WS	
	41	Magasin 22 LR/17 Mach 2	
A		<b>Pipset kal. 22 LR WS MT</b>	<b>S118K102</b>
	2	Pipa kal. 22 LR WS MT	
	66	Gångskydd	
	41	Magasin 22 LR/17 Mach 2	
A		<b>Pipset kal. 17 Mach 2 NS</b>	<b>S1181103</b>
	2	Pipa kal. 17 Mach 2 NS	
	41	Magasin 22 LR/17 Mach 2	
A		<b>Pipset kal. 17 Mach 2 NS MT</b>	<b>S1185103</b>
	2	Pipa kal. 17 Mach 2 NS MT	
	66	Gångskydd	
	41	Magasin 22 LR/17 Mach 2	
A		<b>Pipset kal. 17 Mach 2 WS</b>	<b>S118H103</b>
	2	Pipa kal. 17 Mach 2 WS	
	41	Magasin 22 LR/17 Mach 2	
A		<b>Pipset kal. 17 Mach 2 WS MT</b>	<b>S118K103</b>
	2	Pipa kal. 17 Mach 2 WS MT	
	66	Gångskydd	
	41	Magasin 22 LR/17 Mach 2	
A		<b>Pipset kal. 17 HMR NS</b>	<b>S1181104</b>
	2	Pipa kal. 17 HMR NS	
	42	Magasin 22 WMR/17 HMR	
A		<b>Pipset kal. 17 HMR NS MT</b>	<b>S1185104</b>
	2	Pipa kal. 17 HMR NS MT	
	66	Gångskydd	
	42	Magasin 22 WMR/17 HMR	
A		<b>Pipset kal. 17 HMR WS</b>	<b>S118H104</b>
	2	Pipa kal. 17 HMR WS	
	42	Magasin 22 WMR/17 HMR	
A		<b>Pipset kal. 17 HMR WS MT</b>	<b>S118K104</b>
	2	Pipa kal. 17 HMR WS MT	
	66	Gångskydd	
	42	Magasin 22 WMR/17 HMR	
A		<b>Pipset kal. 22 WMRF NS</b>	<b>S1181105</b>
	2	Pipa kal. 22 WMRF NS	
	42	Magasin 22 WMR/17 HMR	
A		<b>Pipset kal. 22 WMRF NS MT</b>	<b>S1185105</b>
	2	Pipa kal. 22 WMRF NS MT	
	66	Gångskydd	
	42	Magasin 22 WMR/17 HMR	
A		<b>Pipset kal. 22 WMRF WS</b>	<b>S118H105</b>
	2	Pipa kal. 22 WMRF WS	
	42	Magasin 22 WMR/17 HMR	

# SAKO QUAD RH RESERVDELAR

Reservdelsats nr.	Del	Beskrivning	Artikel nr.
A		<b>Pipset kal. 22 WMRF WS MT</b>	<b>S118K105</b>
	2	Pipa kal. 22 WMRF WS MT	
	66	Gängskydd	
	42	Magasin 22 WMR/17 HMR	
	3	<b>Slutstyckstomme P04R RH</b>	<b>S3181306</b>
	4	<b>Slutstyckshylsa</b>	<b>S3181334</b>
1	5	<b>Stock kompl. Quad RH Synthetic</b>	<b>S2180698</b>
		<b>Avtryckarmekanism kompl.</b>	<b>S5950110</b>
	6	Avtryckarmekanism	
	7	Fästskruv M6x20	
2		<b>Delar till avtryckarmekanism M90</b>	<b>S584S210</b>
	8	Avtryckarfjäder	
	9	Justeringskruv M5x10	
	10	Fjäder för avtryckarstäng	
	11	Fjäder för säkring	
	12	Dämpare för säkring	
2		<b>Delar till snälltryckmekanism</b>	<b>S584S220</b>
	13	Fjäder för snälltryck	
	14	Justeringskruv M3x6	2 st
3	15	<b>Hammare</b>	<b>S5940140</b>
3		<b>Tändstift P04R kompl.</b>	<b>S5950145</b>
	16	Tändstift P04R	
	17	Returfjäder för tändstift	
	18	Slagfjäder	
	19	Stift 3x18	
4		<b>Utdragare P04R komplett</b>	<b>S5950229</b>
	20	Utdragare P04R	
	21	Spärrstift för utdragare 2x8	
	22	Fjäder för utdragare	
6		<b>Täckhylsa till hammare</b>	<b>S5940243</b>
	23	Täckhylsa	
	24	Fjäderstyrning / signalstift	
	25	Stift 3x18	
7		<b>Slutstyckshandtag komplett</b>	<b>S5950245</b>
	26	Slutstyckshandtag	
	27	Fästskruv M5x40	
	28	Täckning	
8		<b>Slutstycksspärr kompl.</b>	<b>S5950252</b>
	29	Slutstycksspärr	
	30	Stift för slutstycksspärr	
	31	Fjäder för slutstycksspärr	
9	32	<b>Varbygel Quad</b>	<b>S5950166</b>
10		<b>Magasinstyrning kompl.</b>	<b>S5950258</b>
	33	Magasinstyrning	
	34	Utkastarefjäder	
	35	Skruv för utkastarefjäder 2.2x4.5	
	36	Magasinspärr	
	37	Stift 2.5x12	
	38	Fjäder för magasinspärr	
	39	Fästskruv för magasinstyrn. M3.5x7.5	2 st
	40	Bricka 3.5	2 st
11	41	<b>5-skott magasin kal. 22 LR/17 Mach 2</b>	<b>S5950366</b>
11	42	<b>5-skott magasin kal. 22 WMR/17 HMR</b>	<b>S5950368</b>

# SAKO QUAD RH RESERVDELAR

Reservdelsats nr.	Del	Beskrivning	Artikel nr.
12	43	<b>Rekyklack</b>	<b>S5940499</b>
13		<b>Bakkappa kompl.</b>	<b>S5950295</b>
	44	Bakkappa	
	45	Fästskruv 4.8x32	2 st
13		<b>Mellanskivor, raka</b>	<b>S5950420</b>
	46	Mellanskiva, rak	2 st
	47	Fästskruv 4.5x45	2 st
13		<b>Pistolgreppända Synthetic</b>	<b>S5950292</b>
	48	Pistolgreppända	
	49	Mellanlägg	
	50	Fästskruv för pistolgreppända 1.8x8	2 st
14		<b>Rembyglar</b>	<b>S594S297</b>
	51	Rembygelskruv	2 st
	52	Rembygel	2 st
15		<b>Standardsikte</b>	<b>S584S310</b>
	53	Siktfoot	
	54	Fästskruv för siktfoot	
	55	Sikte 9.5 mm	
	55	Sikte 12 mm	
	56	Låsbleck för sikte	
	57	Fästskruv för sikte	
16		<b>Standardkorn kompl.</b>	<b>S584S320</b>
	58	Kornfoot	
	59	Främre fästskruv för kornfoot	
	60	Bakre fästskruv för kornfoot	
	61	Korn 5.5 mm	
	61	Korn 6.5 mm	
	61	Korn 7.5 mm	
	61	Korn 8.5 mm	
	62	Kornskydd	
16		<b>Kornsats</b>	<b>S594S314</b>
	61	Korn 5.5 mm	
	61	Korn 6.5 mm	
	61	Korn 7.5 mm	
	61	Korn 8.5 mm	
17		<b>Fästskruvar</b>	<b>S5950267</b>
	63	Främre fästskruv	
	64	Bakre fästskruv	
20		<b>Pluggskruvar för pipa</b>	<b>S584S211</b>
	65	Pluggskruv M4x2.5	4 st
22		<b>Gängskydd för pipa</b>	<b>S5950405</b>
	66	Gängskydd Hunter	
22		<b>Fästdelar för pipa</b>	<b>S5950407</b>
	67	Pipstyrning	
	68	Fästskruv M6x10	
	69	Fjäder för pipstyrning	2 st
26	70	<b>Nyckel för utbyte av pipa</b>	<b>S5950902</b>

# SAKO QUAD RH SPARE PARTS

Spare-partset no.	Key no.	Description	Art.no.
A	1	<b>Receiver P04R RH</b>	<b>S3181206</b>
	2	<b>Barrel set cal. 22 LR NS</b>	<b>S1181102</b>
	41	Barrel cal. 22 LR NS Magazine 22 LR/17 Mach 2	
A	2	<b>Barrel set cal. 22 LR NS MT</b>	<b>S1185102</b>
	66	Barrel cal. 22 LR NS MT	
	41	Thread protection Magazine 22 LR/17 Mach 2	
A	2	<b>Barrel set cal. 22 LR WS</b>	<b>S118H102</b>
	41	Barrel cal. 22 LR WS Magazine 22 LR/17 Mach 2	
A	2	<b>Barrel set cal. 22 LR WS MT</b>	<b>S118K102</b>
	66	Barrel cal. 22 LR WS MT	
	41	Thread protection Magazine 22 LR/17 Mach 2	
A	2	<b>Barrel set cal. 17 Mach 2 NS</b>	<b>S1181103</b>
	41	Barrel cal. 17 Mach 2 NS Magazine 22 LR/17 Mach 2	
A	2	<b>Barrel set cal. 17 Mach 2 NS MT</b>	<b>S1185103</b>
	66	Barrel cal. 17 Mach 2 NS MT	
	41	Thread protection Magazine 22 LR/17 Mach 2	
A	2	<b>Barrel set cal. 17 Mach 2 WS</b>	<b>S118H103</b>
	41	Barrel cal. 17 Mach 2 WS Magazine 22 LR/17 Mach 2	
A	2	<b>Barrel set cal. 17 Mach 2 WS MT</b>	<b>S118K103</b>
	66	Barrel cal. 17 Mach 2 WS MT	
	41	Thread protection Magazine 22 LR/17 Mach 2	
A	2	<b>Barrel set cal. 17 HMR NS</b>	<b>S1181104</b>
	42	Barrel cal. 17 HMR NS Magazine 22 WMR/17 HMR	
A	2	<b>Barrel set cal. 17 HMR NS MT</b>	<b>S1185104</b>
	66	Barrel cal. 17 HMR NS MT	
	42	Thread protection Magazine 22 WMR/17 HMR	
A	2	<b>Barrel set cal. 17 HMR WS</b>	<b>S118H104</b>
	42	Barrel cal. 17 HMR WS Magazine 22 WMR/17 HMR	
A	2	<b>Barrel set cal. 17 HMR WS MT</b>	<b>S118K104</b>
	66	Barrel cal. 17 HMR WS MT	
	42	Thread protection Magazine 22 WMR/17 HMR	
A	2	<b>Barrel set cal. 22 WMRF NS</b>	<b>S1181105</b>
	42	Barrel cal. 22 WMRF NS Magazine 22 WMR/17 HMR	
A	2	<b>Barrel set cal. 22 WMRF NS MT</b>	<b>S1185105</b>
	66	Barrel cal. 22 WMRF NS MT	
	42	Thread protection Magazine 22 WMR/17 HMR	
A	2	<b>Barrel set cal. 22 WMRF WS</b>	<b>S118H105</b>
	42	Barrel cal. 22 WMRF WS Magazine 22 WMR/17 HMR	

# SAKO QUAD RH SPARE PARTS

Spare-partset no.	Key no.	Description	Art.no.
A	2	<b>Barrel set cal. 22 WMRF WS MT</b>	<b>S118K105</b>
	66	Barrel cal. 22 WMRF WS MT	
	42	Thread protection Magazine 22 WMR/17 HMR	
	3	<b>Bolt body P04R RH</b>	<b>S3181306</b>
	4	<b>Bolt handle sleeve</b>	<b>S3181334</b>
	5	<b>Stock complete Quad RH Synthetic</b>	<b>S2180698</b>
1	5	<b>Trigger mechanism complete</b>	<b>S5950110</b>
	6	Trigger mechanism	
	7	Fastening screw M6x20	
2	7	<b>Spare parts for trigger mechan. M90</b>	<b>S584S210</b>
	8	Trigger spring	
	9	Trigger spring set screw M5x10	
	10	Trigger sear spring	
	11	Safety lever spring	
	12	Safety silencer	
2	12	<b>Spare parts for set trigger mechanism</b>	<b>S584S220</b>
	13	Set trigger spring	
	14	Set trigger set screw M3x6 2 pcs	
3	15	<b>Cocking piece</b>	<b>S5940140</b>
3	15	<b>Firing pin P04R complete</b>	<b>S5950145</b>
	16	Firing pin P04R	
	17	Firing pin return spring	
	18	Firing pin spring	
	19	Pin 3x18	
4	19	<b>Extractor P04R complete</b>	<b>S5950229</b>
	20	Extractor P04R	
	21	Extractor pin 2x8	
	22	Extractor spring	
6	22	<b>Bolt shroud complete</b>	<b>S5940243</b>
	23	Bolt shroud	
	24	Spring guide / cocking indicator	
	25	Pin 3x18	
7	25	<b>Bolt handle complete</b>	<b>S5950245</b>
	26	Bolt handle	
	27	Mounting screw M5x40	
	28	Cover plug	
8	28	<b>Bolt release complete</b>	<b>S5950252</b>
	29	Bolt release	
	30	Pin for bolt release	
	31	Spring for bolt release	
9	31	<b>Trigger guard Quad</b>	<b>S5950166</b>
10	32	<b>Magazine guide complete</b>	<b>S5950258</b>
	33	Magazine guide	
	34	Ejector spring	
	35	Ejector spring screw 2.2x4.5	
	36	Magazine catch	
	37	Pin 2.5x12	
	38	Magazine catch spring	
	39	Screw for mag. guide M3.5x7.5 2 pcs	
	40	Washer 3.5 2 pcs	
11	40	<b>5-rd. clip magazine cal. 22 LR/17 Mach 2</b>	<b>S5950366</b>
11	42	<b>5-rd. clip magazine cal. 22 WMR/17 HMR</b>	<b>S5950368</b>



# SAKO QUAD RH SPARE PARTS

Spare-partset no.	Key no.	Description	Art.no.
12	43	<b>Recoil block</b>	<b>S5940499</b>
13		<b>Butt plate complete</b>	<b>S5950295</b>
	44	Butt plate	
	45	Mounting screw 4.8x32	2 pcs
13		<b>Straight butt spacers</b>	<b>S5950420</b>
	46	Straight butt spacer	2 pcs
	47	Mounting screw 4.5x45	2 pcs
13		<b>Pistol grip cap complete Synthetic</b>	<b>S5950292</b>
	48	Pistol grip cap	
	49	Pistol grip cap base	
	50	Fastening screw 1.8x8	2 pcs
14		<b>Swivels</b>	<b>S594S297</b>
	51	Swivel screw	2 pcs
	52	Swivel	2 pcs
15		<b>Rear sight</b>	<b>S584S310</b>
	53	Rear sight base	
	54	Mounting screw	
	55	Blade 9.5 mm	
	55	Blade 12 mm	
	56	Mounting washer for blade	
	57	Mounting screw for blade	
16		<b>Front sight</b>	<b>S584S320</b>
	58	Front sight base	
	59	Front mounting screw for base	
	60	Rear mounting screw for base	
	61	Bead 5.5 mm	
	61	Bead 6.5 mm	
	61	Bead 7.5 mm	
	61	Bead 8.5 mm	
	62	Front sight hood	
16		<b>Bead set</b>	<b>S594S314</b>
	61	Bead 5.5 mm	
	61	Bead 6.5 mm	
	61	Bead 7.5 mm	
	61	Bead 8.5 mm	
17		<b>Trigger guard fastening screws</b>	<b>S5950267</b>
	63	Front fastening screw	
	64	Rear fastening screw	
20		<b>Plug screws for barrel</b>	<b>S584S211</b>
	65	Plug screw M4x2.5	4 pcs
22		<b>Thread protection for barrel</b>	<b>S5950405</b>
	66	Thread protection Hunter	
22		<b>Barrel fastening parts</b>	<b>S5950407</b>
	67	Barrel guide	
	68	Fastening screw M6x10	
	69	Barrel guide spring	2 pcs
26	70	<b>Barrel change wrench</b>	<b>S5950902</b>

# PARTI DI RICAMBIO SAKO QUAD DX

Numero kit	Numero parte	Descrizione	Codice
	1	<b>Scatola di culatta P04R DX</b>	<b>S3181206</b>
A	2	<b>Canna cal. 22 LR NS</b>	<b>S181102</b>
	41	Canna cal. 22 LR NS	
A	41	Caricatore 22 LR/17 Mach 2	<b>S1185102</b>
	2	<b>Canna cal. 22 LR NS MT</b>	
	66	Canna cal. 22 LR NS MT	
	66	Protezione filettatura	
A	41	Caricatore 22 LR/17 Mach 2	<b>S118H102</b>
	2	<b>Canna cal. 22 LR WS</b>	
	41	Canna cal. 22 LR WS	
A	41	Caricatore 22 LR/17 Mach 2	<b>S118K102</b>
	2	<b>Canna cal. 22 LR WS MT</b>	
	66	Canna cal. 22 LR WS MT	
	66	Protezione filettatura	
A	41	Caricatore 22 LR/17 Mach 2	<b>S1181103</b>
	2	<b>Canna cal. 17 Mach 2 NS</b>	
	41	Canna cal. 17 Mach 2 NS	
A	41	Caricatore 22 LR/17 Mach 2	<b>S1185103</b>
	2	<b>Canna cal. 17 Mach 2 NS MT</b>	
	66	Canna cal. 17 Mach 2 NS MT	
	66	Protezione filettatura	
A	41	Caricatore 22 LR/17 Mach 2	<b>S118H103</b>
	2	<b>Canna cal. 17 Mach 2 WS</b>	
	41	Canna cal. 17 Mach 2 WS	
A	41	Caricatore 22 LR/17 Mach 2	<b>S118K103</b>
	2	<b>Canna cal. 17 Mach 2 WS MT</b>	
	66	Canna cal. 17 Mach 2 WS MT	
	66	Protezione filettatura	
A	41	Caricatore 22 LR/17 Mach 2	<b>S1181104</b>
	2	<b>Canna cal. 17 HMR NS</b>	
	42	Canna cal. 17 HMR NS	
A	42	Caricatore 22 WMR/17 HMR	<b>S1185104</b>
	2	<b>Canna cal. 17 HMR NS MT</b>	
	66	Canna cal. 17 HMR NS MT	
	66	Protezione filettatura	
A	42	Caricatore 22 WMR/17 HMR	<b>S118H104</b>
	2	<b>Canna cal. 17 HMR WS</b>	
	42	Canna cal. 17 HMR WS	
A	42	Caricatore 22 WMR/17 HMR	<b>S118K104</b>
	2	<b>Canna cal. 17 HMR WS MT</b>	
	66	Canna cal. 17 HMR WS MT	
	66	Protezione filettatura	
A	42	Caricatore 22 WMR/17 HMR	<b>S1181105</b>
	2	<b>Canna cal. 22 WMRF NS</b>	
	42	Canna cal. 22 WMRF NS	
A	42	Caricatore 22 WMR/17 HMR	<b>S1185105</b>
	2	<b>Canna cal. 22 WMRF NS MT</b>	
	66	Canna cal. 22 WMRF NS MT	
	66	Protezione filettatura	
A	42	Caricatore 22 WMR/17 HMR	<b>S118H105</b>
	2	<b>Canna cal. 22 WMRF WS</b>	
	42	Canna cal. 22 WMRF WS	
	42	Caricatore 22 WMR/17 HMR	

## PARTI DI RICAMBIO SAKO QUAD DX

Numero kit	Numero parte	Descrizione	Codice
A	2	<b>Canna cal. 22 WMRF WS MT</b>	<b>S118K105</b>
	66	Canna cal. 22 WMRF WS MT	
	42	Protezione filettatura	
	3	Caricatore 22 WMR/17 HMR	
	4	<b>Corpo otturatore P04R DX</b>	<b>S3181306</b>
	5	<b>Manicotto manubrio otturatore</b>	<b>S3181334</b>
	4	<b>Calcio completo Quad DX Synthetic</b>	<b>S2180698</b>
1		<b>Meccanismo di scatto completo</b>	<b>S5950110</b>
	6	Meccanismo di scatto	
	7	Vite di fissaggio M6x20	
2		<b>Parti di ricambio per mecc. di scatto M90</b>	<b>S584S210</b>
	8	Molla grilletto	
	9	Vite molla grilletto M5x10	
	10	Molla grilletto	
	11	Molla regolazione leva scatto	
	12	Silenziatore sicura	
2		<b>Parti di ric. per mecc. di scatto Set Trigger</b>	<b>S584S220</b>
	13	Molla meccanismo di scatto	
	14	Vite regolazione mecc. di scatto M3x6 2 pezzi	
3	15	<b>Camma d'armamento</b>	<b>S5940140</b>
3		<b>Percussore P04R completo</b>	<b>S5950145</b>
	16	Percussore P04R	
	17	Molla di richiamo percussore	
	18	Molla percussore	
	19	Spina 3x18	
4		<b>Estrattore P04R completo</b>	<b>S5950229</b>
	20	Estrattore P04R	
	21	Spina estrattore 2x8	
	22	Molla estrattore	
6		<b>Manicotto otturatore completo</b>	<b>S5940243</b>
	23	Manicotto	
	24	Guidamolla/indicatore di percussore armato	
	25	Spina 3x18	
7		<b>Manubrio ergonomico completo</b>	<b>S5950245</b>
	26	Manubrio ergonomico	
	27	Vite fissaggio M5x40	
	28	Tappo protezione	
8		<b>Ritegno otturatore completo</b>	<b>S5950252</b>
	29	Ritegno otturatore	
	30	Spina ritegno otturatore	
	31	Molla ritegno otturatore	
9	32	<b>Guardamano Quad</b>	<b>S5950166</b>
10		<b>Guida caricatore completa Quad</b>	<b>S5950258</b>
	33	Guida caricatore	
	34	Molla espulsore	
	35	Vite molla espulsore 2.2x4.5	
	36	Gancio caricatore	
	37	Spina 2x12	
	38	Molla gancio caricatore	
	39	Vite per sede caricat. M3.5x7.52 pezzi	
	40	Rondella 3.5 2 pezzi	
11	41	<b>Caricatore estr., 5 colpi, cal. 22 LR/17 Mach 2</b>	<b>S5950366</b>
11	42	<b>Caricatore estr., 5 colpi, cal. 22 WMR/17 HMR</b>	<b>S5950368</b>

## PARTI DI RICAMBIO SAKO QUAD DX

Numero kit	Numero parte	Descrizione	Codice
12	43	<b>Blocco di rinculo</b>	<b>S5940499</b>
13		<b>Calciolo completo</b>	<b>S5950295</b>
	44	Calciolo	
	45	Vite di montaggio 4.8x32 2 pezzi	
13		<b>Piastrina calciolo diritta</b>	<b>S5950420</b>
	46	Piastrina calciolo diritta 2 pezzi	
	47	Vite di montaggio 4.5x45 2 pezzi	
13		<b>Calotta impugnatura calcio compl. Synthetic</b>	<b>S5950292</b>
	48	Calotta impugnatura calcio	
	49	Base calotta impugnatura calcio	
	50	Vite di fissaggio 1.8x8 2 pezzi	
14		<b>Magliette</b>	<b>S594S297</b>
	51	Vite maglietta 2 pezzi	
	52	Maglietta 2 pezzi	
15		<b>Mira posteriore</b>	<b>S584S310</b>
	53	Base tacca mira	
	54	Vite fissaggio	
	55	Foglietta 9.5 mm	
	55	Foglietta 12 mm	
	56	Rondella fissaggio foglietta	
	57	Vite fissaggio foglietta	
16		<b>Mirino</b>	<b>S584S320</b>
	58	Base mirino	
	59	Vite anteriore fissaggio base mirino	
	60	Vite posteriore fissaggio base mirino	
	61	Mirino 5.5 mm	
	61	Mirino 6.5 mm	
	61	Mirino 7.5 mm	
	61	Mirino 8.5 mm	
	62	Tunnel mirino	
16		<b>Set mirini</b>	<b>S594S314</b>
	61	Mirino 5.5 mm	
	61	Mirino 6.5 mm	
	61	Mirino 7.5 mm	
	61	Mirino 8.5 mm	
17		<b>Viti fissaggio guardamano</b>	<b>S5950267</b>
	63	Vite di fissaggio anteriore	
	64	Vite di fissaggio posteriore	
20		<b>Viti tappo della canna</b>	<b>S584S211</b>
	65	Vite tappo M4x2.5 4 pezzi	
22		<b>Protezione filettatura per canna</b>	<b>S5950405</b>
	66	Protezione filettatura Hunter	
22		<b>Parti fissaggio della canna</b>	<b>S5950407</b>
	67	Guida della canna	
	68	Vite di fissaggio M6x10	
	69	Molla per guida della canna 2 pezzi	
26	70	<b>Chiave cambio della canna</b>	<b>S5950902</b>

# SAKO QUAD RH ERSATZTEILLISTE

Ersatzteilgruppen-Nr.	Kennziffer	Artikelbezeichnung	Artikel-Nr.
A	1	<b>System P04R RH</b>	<b>S3181206</b>
		<b>Wechsellauf Set Kal. 22 LR NS</b>	<b>S1181102</b>
	2	Lauf Kal. 22 LR NS	
A	41	Magazin 22 LR/17 Mach 2	
		<b>Wechsellauf Set Kal. 22 LR NS MT</b>	<b>S1185102</b>
	2	Lauf Kal. 22 LR NS mit Mündungsgewinde	
A	66	Mündungsgewindeschutz	
	41	Magazin 22 LR/17 Mach 2	
		<b>Wechsellauf Set Kal. 22 LR WS</b>	<b>S118H102</b>
A	2	Lauf Kal. 22 LR WS	
	41	Magazin 22 LR/17 Mach 2	
		<b>Wechsellauf Set Kal. 22 LR WS MT</b>	<b>S118K102</b>
A	2	Lauf Kal. 22 LR WS mit Mündungsgewinde	
	66	Mündungsgewindeschutz	
	41	Magazin 22 LR/17 Mach 2	
A		<b>Wechsellauf Set Kal. 17 Mach 2 NS</b>	<b>S1181103</b>
	2	Lauf Kal. 17 Mach 2 NS	
	41	Magazin 22 LR/17 Mach 2	
A		<b>Wechsellauf Set Kal. 17 Mach 2 NS MT</b>	<b>S1185103</b>
	2	Lauf Kal. 17 Mach 2 NS mit Mündungsgewinde	
	66	Mündungsgewindeschutz	
A	41	Magazin 22 LR/17 Mach 2	
		<b>Wechsellauf Set Kal. 17 Mach 2 WS</b>	<b>S118H103</b>
	2	Lauf Kal. 17 Mach 2 WS	
A	41	Magazin 22 LR/17 Mach 2	
		<b>Wechsellauf Set Kal. 17 Mach 2 WS MT</b>	<b>S118K103</b>
	2	Lauf Kal. 17 Mach 2 WS mit Mündungsgewinde	
A	66	Mündungsgewindeschutz	
	41	Magazin 22 LR/17 Mach 2	
		<b>Wechsellauf Set Kal. 17 HMR NS</b>	<b>S1181104</b>
A	2	Lauf Kal. 17 HMR NS	
	42	Magazin 22 WMR/17 HMR	
		<b>Wechsellauf Set Kal. 17 HMR NS MT</b>	<b>S1185104</b>
A	2	Lauf Kal. 17 HMR NS mit Mündungsgewinde	
	66	Mündungsgewindeschutz	
	42	Magazin 22 WMR/17 HMR	
A		<b>Wechsellauf Set Kal. 17 HMR WS</b>	<b>S118H104</b>
	2	Lauf Kal. 17 HMR WS	
	42	Magazin 22 WMR/17 HMR	
A		<b>Wechsellauf Set Kal. 17 HMR WS MT</b>	<b>S118K104</b>
	2	Lauf Kal. 17 HMR WS mit Mündungsgewinde	
	66	Mündungsgewindeschutz	
A	42	Magazin 22 WMR/17 HMR	
		<b>Wechsellauf Set Kal. 22 WMRF NS</b>	<b>S1181105</b>
	2	Lauf Kal. 22 WMRF NS	
A		Magazin 22 WMR/17 HMR	
		<b>Wechsellauf Set Kal. 22 WMRF NS MT</b>	<b>S1185105</b>
	2	Lauf Kal. 22 WMRF NS mit Mündungsgewinde	
A	66	Mündungsgewindeschutz	
	42	Magazin 22 WMR/17 HMR	
		<b>Wechsellauf Set Kal. 22 WMRF WS</b>	<b>S118H105</b>
A	2	Lauf Kal. 22 WMRF WS	
	42	Magazin 22 WMR/17 HMR	

# SAKO QUAD RH ERSATZTEILLISTE

Ersatzteilgruppen-Nr.	Kennziffer	Artikelbezeichnung	Artikel-Nr.
A		<b>Wechsellauf Set Kal. 22 WMRF WS MT</b>	<b>S118K105</b>
	2	Lauf Kal. 22 WMRF WS mit Mündungsgewinde	
	66	Mündungsgewindeschutz	
A	42	Magazin 22 WMR/17 HMR	
	3	<b>Verschlußkörper P04R RH</b>	<b>S3181306</b>
	4	<b>Verriegelungsbuchse</b>	<b>S3181334</b>
A	5	<b>Schaft Komplett Quad RH Synthetic</b>	<b>S2180698</b>
	1	<b>Abzugseinheit komplett</b>	<b>S5950110</b>
	6	Abzugsmechanismus	
A	7	Schraube M6x20	
	2	<b>Ersatzteile für Abzugs Einheit M90</b>	<b>S584S210</b>
	8	Abzugsfeder	
A	9	Abzugsfeder Stellschraube M5x10	
	10	Abzugsstollenfeder	
	11	Feder f. Schiebeseicherung	
A	12	Geräuschdämpfer f. Sicherung	
	2	<b>Ersatzteile f. Rückstecher Einheit</b>	<b>S584S220</b>
	13	Rückstecherfeder	
A	14	Rückstecherfeder Stellschraube M3x6 2 St	
	3	<b>Spannstück</b>	<b>S5940140</b>
	3	<b>Schlagstift P04R komplett</b>	<b>S5950145</b>
A	16	Schlagstift P04R	
	17	Rückhaltefeder Schlagstift	
	18	Schlagstückfeder	
A	19	Stift 3x18	
	4	<b>Auszieher P04R komplett</b>	<b>S5950229</b>
	20	Auszieher P04R	
A	21	Auszieher Stift 2x8	
	22	Auszieher Feder	
	6	<b>Schließchen komplett</b>	<b>S5940243</b>
A	23	Schließchen	
	24	Führung Feder / Spannanzeige	
	25	Stift 3x18	
A	7	<b>Kammergriff komplett</b>	<b>S5950245</b>
	26	Griffstück	
	27	Montageschraube M5x40	
A	28	Abdeckung	
	8	<b>Kammersperre komplett</b>	<b>S5950252</b>
	29	Kammersperre	
A	30	Stift f. Kammersperre	
	31	Feder f. Kammersperre	
	9	<b>Abzugsbügel Quad</b>	<b>S5950166</b>
A	10	<b>Magazinschacht P04R komplett</b>	<b>S5950258</b>
	33	Magazinschacht	
	34	Ejektorfeder	
A	35	Schraube f. Ejektorfeder 2.2x4.5	
	36	Magazinfang	
	37	Stift 2x12	
A	38	Feder f. Magazinfang	
	39	Schraube f. Magazinschacht M3.5x7.5 2 St	
	40	Unterlegscheibe 3.5 2 St	
A	11	<b>5-Schußmagazin für Kal. 22 LR/17 Mach 2</b>	<b>S5950366</b>
	11	<b>5-Schußmagazin für Kal. 22 WMR/17 HMR</b>	<b>S5950368</b>

# SAKO QUAD RH ERSATZTEILLISTE

Ersatzteilgruppen-Nr.	Kennziffer	Artikelbezeichnung	Artikel-Nr.
12	43	<b>Rückstoßblock</b>	<b>S5940499</b>
13		<b>Schaftkappe komplett</b>	<b>S5950295</b>
	44	Schaftkappe	
	45	Befestigungsschrauben 4.8x32	2 St
13		<b>Schaftzwischenlagen gerade</b>	<b>S5950420</b>
	46	Schaftzwischenlage gerade	2 St
	47	Befestigungsschrauben 4.5x45	2 St
13		<b>Pistolengriffkappe Synthetic komplett</b>	<b>S5950292</b>
	48	Pistolengriffkappe	
	49	Basis f. Pistolengriffkappe	
	50	Befestigungsschraube 1.8x8	2 St
14		<b>Gewehrriemenhalter</b>	<b>S594S297</b>
	51	Riemenhalter Schraube	2 St
	52	Gewehrriemenhalter	2 St
15		<b>Visier (Kimme)</b>	<b>S584S310</b>
	53	Visiersattel	
	54	Befestigungsschraube	
	55	Visierblatt 9,5 mm	
	55	Visierblatt 12 mm	
	66	Befestigungsscheibe f. Visierblatt	
	57	Befestigungsschraube f. Visierblatt	
16		<b>Visier (Korn)</b>	<b>S584S320</b>
	58	Kornsattel	
	59	Vordere Befestigungsschraube	
	60	Hintere Befestigungsschraube	
	61	Korn 5,5 mm	
	61	Korn 6,5 mm	
	61	Korn 7,5 mm	
	61	Korn 8,5 mm	
	62	Kornschutz	
16		<b>Satz Korne</b>	<b>S594S314</b>
	61	Korn 5,5 mm	
	61	Korn 6,5 mm	
	61	Korn 7,5 mm	
	61	Korn 8,5 mm	
17		<b>Systemschrauben</b>	<b>S5950267</b>
	63	Vordere Systemschraube	
	64	Hintere Systemschraube	
20		<b>Abdeckschrauben für Lauf</b>	<b>S584S211</b>
	65	Abdeckschraube M4x2,5	4 St
22		<b>Mündungsgewindeschutz</b>	<b>S5950405</b>
	66	Mündungsgewindeschutz Hunter	
22		<b>Teile zur Laufbefestigung</b>	<b>S5950407</b>
	67	Laufführung	
	68	Befestigungsschraube M6x10	
	69	Feder f. Laufführung	2 St
26	70	<b>Schlüssel f. Laufwechsel</b>	<b>S5950902</b>

# SAKO QUAD DROITIER NOMENCLATURE DES PIÈCES

N° dessin	N° pièce	Désignation	Référence
	1	<b>Boîtier de culasse P04R RH</b>	<b>S3181216</b>
A	2	<b>Canon complet cal. 22 LR NS</b>	<b>S1181102</b>
	41	Canon cal. 22 LR NS	
	2	Chargeur 22 LR/17 Mach 2	
A	66	<b>Canon complet cal. 22LR NS MT</b>	<b>S1185102</b>
	41	Canon cal. 22 LR NS MT	
	66	Protection de filetage	
	41	Chargeur 22 LR/17 Mach 2	
A	2	<b>Canon complet cal. 22 LR WS</b>	<b>S118H102</b>
	41	Canon cal. 22 LR WS	
	2	Chargeur 22 LR/17 Mach 2	
A	66	<b>Canon complet cal. 22LR WS MT</b>	<b>S118K102</b>
	41	Canon cal. 22 LR WS MT	
	66	Protection de filetage	
	41	Chargeur 22 LR/17 Mach 2	
A	2	<b>Canon complet cal. 17 Mach 2 NS</b>	<b>S1181103</b>
	41	Canon cal. 17 Mach 2 NS	
	2	Chargeur 22 LR/17 Mach 2	
A	66	<b>Canon complet cal. 17 Mach 2 NS MT</b>	<b>S1185103</b>
	41	Canon cal. 17 Mach 2 NS MT	
	66	Protection de filetage	
	41	Chargeur 22 LR/17 Mach 2	
A	2	<b>Canon complet cal. 17 Mach 2 WS</b>	<b>S118H103</b>
	41	Canon cal. 17 Mach 2 WS	
	2	Chargeur 22 LR/17 Mach 2	
A	66	<b>Canon complet cal. 17 Mach 2 WS MT</b>	<b>S118K103</b>
	41	Canon cal. 17 Mach 2 WS MT	
	66	Protection de filetage	
	41	Chargeur 22 LR/17 Mach 2	
A	2	<b>Canon complet cal. 17 HMR NS</b>	<b>S1181104</b>
	42	Canon cal. 17 HMR NS	
	2	Chargeur 22 WMR/17 HMR	
A	66	<b>Canon complet cal. 17 HMR NS MT</b>	<b>S1185104</b>
	42	Canon cal. 17 HMR NS MT	
	66	Protection de filetage	
	42	Chargeur 22 WMR/17 HMR	
A	2	<b>Canon complet cal. 17 HMR WS</b>	<b>S118H104</b>
	42	Canon cal. 17 HMR WS	
	2	Chargeur 22 WMR/17 HMR	
A	66	<b>Canon complet cal. 17 HMR WS MT</b>	<b>S118K104</b>
	42	Canon cal. 17 HMR WS MT	
	66	Protection de filetage	
	42	Chargeur 22 WMR/17 HMR	
A	2	<b>Canon complet cal. 22 WMRF NS</b>	<b>S1181105</b>
	42	Canon cal. 22 WMRF NS	
	2	Chargeur 22 WMR/17 HMR	
A	66	<b>Canon complet cal. 22 WMRF NS MT</b>	<b>S1185105</b>
	42	Canon cal. 22 WMRF NS MT	
	66	Protection de filetage	
	42	Chargeur 22 WMR/17 HMR	

# SAKO QUAD DROITIER NOMENCLATURE DES PIÈCES

N° dessin	N° pièce	Désignation	Référence
<b>A</b>		<b>Canon complet cal. 22 WMRF WS</b>	<b>S118H105</b>
	42	Canon cal. 22 WMRF WS	
	42	Chargeur 22 WMR/17 HMR	
<b>A</b>		<b>Canon complet cal 22 WMRF WS MT</b>	<b>S118K105</b>
	2	Canon cal. 22 WMRF WS MT	
	66	Protection de filetage	
	42	Chargeur 22 WMR/17 HMR	
	<b>3</b>	<b>Verrou de culasse P04 RH</b>	<b>S3181306</b>
	<b>4</b>	<b>Manchon de levier de verrou</b>	<b>S3181334</b>
	<b>5</b>	<b>Crosse complète Quad droitier Synthetic</b>	<b>S2180698</b>
<b>1</b>		<b>Mécanisme de détente complet</b>	<b>S5950110</b>
	6	Mécanisme de détente	
	7	Vis de fixation M6x20	
<b>2</b>		<b>Pièces de rechange mécanisme de détente M90</b>	<b>S584S210</b>
	8	Ressort de détente	
	9	Vis de réglage de ressort de détente M5x10	
	10	Ressort de gâchette	
	11	Ressort de levier de sûreté	
	12	Silencieux de sûreté	
<b>2</b>		<b>Pièces de rechange mécanisme détente Stecher</b>	<b>S584S220</b>
	13	Ressort de détente Stecher	
	14	Vis de détente Stecher M3x6	2 pièces
<b>3</b>	<b>15</b>	<b>Noix de culasse</b>	<b>S5940140</b>
<b>3</b>		<b>Percuteur complet P04R</b>	<b>S5950145</b>
	16	Percuteur P04R	
	17	Ressort de rappel de percuteur	
	18	Ressort de percuteur	
	19	Axe 3x18	
<b>4</b>		<b>Extracteur complet P04R</b>	<b>S5950229</b>
	20	Extracteur P04R	
	21	Axe d'extracteur 2x8	
	22	Ressort d'extracteur	
<b>6</b>		<b>Manchon de verrou complet</b>	<b>S5940243</b>
	23	Manchon de verrou	
	24	Guide de ressort/indicateur d'armement	
	25	Goupille 3x18	
<b>7</b>		<b>Lever de verrou complet</b>	<b>S5950245</b>
	26	Lever de verrou	
	27	Vis de montage M5x40	
	28	Cache-vis	
<b>8</b>		<b>Arrêtoir de verrou complet</b>	<b>S5950252</b>
	29	Arrêtoir de verrou	
	30	Goupille d'arrêtoir de verrou	
	31	Ressort d'arrêtoir de verrou	
<b>9</b>	<b>32</b>	<b>Pontet Quad</b>	<b>S5950166</b>
<b>10</b>		<b>Élévateur de chargeur complet</b>	<b>S5950258</b>
	33	Élévateur de chargeur	
	34	Ressort d'éjecteur	
	35	Vis de ressort d'éjecteur 2.2x4.5	
	36	Verrou de chargeur	
	37	Goupille 2.5x12	
	38	Ressort de verrou de chargeur	

# SAKO QUAD DROITIER NOMENCLATURE DES PIÈCES

N° dessin	N° pièce	Désignation	Référence
	39	Vis d'élévateur de chargeur M3.5x7.5	2 pièces
	40	Rondelle 3.5	2 pièces
<b>11</b>	<b>41</b>	<b>Chargeur 5 coups cal. 22LR/Mach 2</b>	<b>S5950366</b>
<b>11</b>	<b>42</b>	<b>Chargeur 5 coups cal. 22WMR/17HMR</b>	<b>S5950368</b>
<b>12</b>	<b>43</b>	<b>Bloc de recul</b>	<b>S5940499</b>
<b>13</b>		<b>Plaque de couche complète</b>	<b>S5950295</b>
	44	Plaque de couche	
	45	Vis de montage 4.8x32	2 pièces
<b>13</b>		<b>Intercalaires de plaque de couche</b>	<b>S5950420</b>
	46	Intercalaire de plaque de couche	2 pièces
	47	Vis de montage 4.5x45	2 pièces
<b>13</b>		<b>Calotte de crosse pistolet complète Synthetic</b>	<b>S5950292</b>
	48	Calotte de crosse pistolet	
	49	Embase de calotte de crosse pistolet	
	50	Vis de fixation 1.8x8	
<b>14</b>		<b>Anneaux de grenadiere</b>	<b>S594S297</b>
	51	Vis d'anneau de grenadiere	2 pièces
	52	Anneau de grenadiere	2 pièces
<b>15</b>		<b>Hausse</b>	<b>S584S310</b>
	53	Embase de hausse	
	54	Vis de montage	
	55	Feuillet de hausse 9.5 mm	
	56	Rondelle de feuillet	
	57	Vis de fixation de feuillet	
<b>16</b>		<b>Guidon</b>	<b>S584S320</b>
	58	Embase de guidon	
	59	Vis avant d'embase	
	60	Vis arrière d'embase	
	61	Sphère 5.5 mm	
	61	Sphère 6.5 mm	
	61	Sphère 7.5 mm	
	61	Sphère 8.5 mm	
	62	Tunnel de guidon	
<b>16</b>		<b>Sphère complète</b>	<b>S594S314</b>
	61	Sphère 5.5 mm	
	61	Sphère 6.5 mm	
	61	Sphère 7.5 mm	
	61	Sphère 8.5 mm	
<b>17</b>		<b>Vis de montage de pontet</b>	<b>S5950267</b>
	63	Vis de montage avant	
	64	Vis de montage arrière	
<b>20</b>		<b>Vis protège-filetage de canon</b>	<b>S584S211</b>
	65	Vis protège-filetage de canon M4x2.5	4 pièces
<b>22</b>		<b>Bouchon de canon</b>	<b>S5950405</b>
	66	Bouchon de canon Hunter	
<b>22</b>	<b>70</b>	<b>Ensemble de fixation de canon</b>	<b>S5950407</b>
	67	Guide de canon	
	68	Vis de fixation M6x10	
	69	Ressort de guide de canon	2 pièces
<b>26</b>	<b>70</b>	<b>Clé pour changement de canon</b>	<b>S5950902</b>

## PIEZAS DE REPUESTO DEL RIFLE SAKO QUAD RH

Set de repuesto n°	Pieza n°	Descripción	Referencia
A	1	<b>Carcasa P04R RH</b>	<b>S3181206</b>
	2	<b>Set cañón cal. 22 LR NS</b>	<b>S1181102</b>
A	41	Cañón cal. 22 LR NS	
	2	Cargador 22 LR/17 Mach 2	
A	2	<b>Set cañón cal. 22 LR NS MT</b>	<b>S1185102</b>
	66	Cañón cal. 22 LR NS MT	
A	41	Protección de la rosca	
	2	Cargador 22 LR/17 Mach 2	
A	2	<b>Set cañón cal. 22 LR WS</b>	<b>S118H102</b>
	41	Cañón cal. 22 LR WS	
A	2	Cargador 22 LR/17 Mach 2	
	2	<b>Set cañón cal. 22 LR WS MT</b>	<b>S118K102</b>
A	66	Cañón cal. 22 LR WS MT	
	41	Protección de la rosca	
A	2	Cargador 22 LR/17 Mach 2	
	2	<b>Set cañón cal. 17 Mach 2 NS</b>	<b>S1181103</b>
A	41	Cañón cal. 17 Mach 2 NS	
	2	Cargador 22 LR/17 Mach 2	
A	2	<b>Set cañón cal. 17 Mach 2 NS MT</b>	<b>S1185103</b>
	66	Cañón cal. 17 Mach 2 NS MT	
A	41	Protección de la rosca	
	2	Cargador 22 LR/17 Mach 2	
A	2	<b>Set cañón cal. 17 Mach 2 WS</b>	<b>S118H103</b>
	41	Cañón cal. 17 Mach 2 WS	
A	2	Cargador 22 LR/17 Mach 2	
	2	<b>Set cañón cal. 17 Mach 2 WS MT</b>	<b>S118K103</b>
A	66	Cañón cal. 17 Mach 2 WS MT	
	41	Protección de la rosca	
A	2	Cargador 22 LR/17 Mach 2	
	2	<b>Set cañón cal. 17 HMR NS</b>	<b>S1181104</b>
A	42	Cañón cal. 17 HMR NS	
	2	Cargador 22 WMR/17 HMR	
A	2	<b>Set cañón cal. 17 HMR NS MT</b>	<b>S1185104</b>
	66	Cañón cal. 17 HMR NS MT	
A	42	Protección de la rosca	
	2	Cargador 22 WMR/17 HMR	
A	2	<b>Set cañón cal. 17 HMR WS</b>	<b>S118H104</b>
	42	Cañón cal. 17 HMR WS	
A	2	Cargador 22 WMR/17 HMR	
	2	<b>Set cañón cal. 17 HMR WS MT</b>	<b>S118K104</b>
A	66	Cañón cal. 17 HMR WS MT	
	42	Protección de la rosca	
A	2	Cargador 22 WMR/17 HMR	
	2	<b>Set cañón cal. 22 WMRF NS</b>	<b>S1181105</b>
A	42	Cañón cal. 22 WMRF NS	
	2	Cargador 22 WMR/17 HMR	
A	2	<b>Set cañón cal. 22 WMRF NS MT</b>	<b>S1185105</b>
	66	Cañón cal. 22 WMRF NS MT	
A	42	Protección de la rosca	
	2	Cargador 22 WMR/17 HMR	

## PIEZAS DE REPUESTO DEL RIFLE SAKO QUAD RH

Set de repuesto n°	Pieza n°	Descripción	Referencia
A	2	<b>Set cañón cal. 22 WMRF WS</b>	<b>S118H105</b>
	42	Cañón cal. 22 WMRF WS	
A	2	Cargador 22 WMR/17 HMR	
	2	<b>Set cañón cal. 22 WMRF WS MT</b>	<b>S118K105</b>
A	66	Cañón cal. 22 WMRF WS MT	
	42	Protección de la rosca	
A	3	Cargador 22 WMR/17 HMR	
	4	<b>Cuerpo obturador P04R Diestro</b>	<b>S3181306</b>
A	5	<b>Palanca del cerrojo</b>	<b>S3181334</b>
	5	<b>Culata completa Quad Synthetic Diestra</b>	<b>S2180698</b>
A	6	<b>Grupo de disparo completo</b>	<b>S5950110</b>
	7	Grupo de disparo	
A	6	Tornillo de sujeción M6x20	
	7	<b>Piezas de repuesto para el grupo de disparo M90</b>	<b>S584S210</b>
A	8	Muelle gatillo	
	9	Tornillo M5x10 para el muelle gatillo	
A	10	Muelle del fiador del gatillo	
	11	Muelle de la palanca del seguro	
A	12	Seguro silenciador	
	2	<b>Piezas de repuesto para gatillo al pelo</b>	<b>S584S220</b>
A	13	Muelle de gatillo al pelo	
	14	Set de 2 tornillos M3x6 para gatillo al pelo	
A	3	<b>Maneta</b>	<b>S5940140</b>
	3	<b>Percutor P04R completo</b>	<b>S5950145</b>
A	16	Percutor P04R	
	17	Muelle retroceso del percutor	
A	18	Muelle del percutor	
	19	Aguja 3x18	
A	4	<b>Extractor P04R completo</b>	<b>S5950229</b>
	20	Extractor P04R	
A	21	Aguja del extractor 2x8	
	22	Muelle del extractor	
A	6	<b>Anillo de refuerzo del obturador completo</b>	<b>S5940243</b>
	23	Anillo de refuerzo del obturador	
A	24	Muelle guía / indicador de montaje	
	25	Aguja 3x18	
A	7	<b>Palanca del obturador completa</b>	<b>S5950245</b>
	26	Palanca del obturador	
A	27	Tornillo de montaje M5x40	
	28	Tapón de protección	
A	8	<b>Mecanismo de disparo del obturador</b>	<b>S5950252</b>
	29	Mecanismo de disparo	
A	30	Aguja para el mecanismo de disparo	
	31	Muelle para el mecanismo de disparo	
A	9	<b>Guarda Quad</b>	<b>S5950166</b>
	10	<b>Guía depósito P04R completo</b>	<b>S5950258</b>
A	33	Guía depósito	
	34	Muelle expulsor	
A	35	Tornillo 2.2x4.5 del muelle expulsor	
	36	Sujección del cargador	
A	37	Aguja 2x12	
	38	Muelle de sujeción del cargador	

# PIEZAS DE REPUESTO DEL RIFLE SAKO QUAD RH

Set de repuesto n°	Pieza n°	Descripción	Referencia
	39	Set de 2 tornillos para la guía depósito M3.5x7.5	
	40	Set de 2 arandelas 3.5	
11	41	<b>Cargador clip de 5 tiros cal. 22 LR/17 Mach 2</b>	<b>S5950366</b>
11	42	<b>Cargador clip de 5 tiros cal. 22 WMR/17 HMR</b>	<b>S5950368</b>
12	43	<b>Bloque de retroceso</b>	<b>S5940499</b>
13		<b>Cantонера completa</b>	<b>S5950295</b>
	44	Cantонера	
	45	Set de 2 tornillos de montaje 4.8x32	
13		<b>Espaciador recto de la cantонера</b>	<b>S5950420</b>
	46	Set de 2 espaciadores rectos de la cantонера	
	47	Set de 2 tornillos 4.5x45	
13		<b>Empuñadura sintética completa</b>	<b>S5950292</b>
	48	Empuñadura	
	49	Base de la empuñadura	
	50	Set de 2 tornillos de sujeción 1.8x8	
14		<b>Anilla portacorreas</b>	<b>S594S297</b>
	51	Set de 2 tornillos para la anilla portacorreas	
	52	Set de 2 anillas portacorreas	
15		<b>Alza</b>	<b>S584S310</b>
	53	Base del alza	
	54	Tornillo de montaje	
	55	Alza de 9,5 mm	
	55	Alza de 12 mm	
	66	Arandela de montaje para el alza	
	57	Tornillo de montaje para el alza	
16		<b>Punto de mira</b>	<b>S584S320</b>
	58	Base del punto de mira	
	59	Tornillos para la parte delantera	
	60	Takimmainen kiinnitysruuvi	
	61	Altura del punto de mira 5.5 mm	
	61	Altura del punto de mira 6.5 mm	
	61	Altura del punto de mira 7.5 mm	
	61	Altura del punto de mira 8.5 mm	
	62	Cubre punto	
16		<b>Set de puntos de mira</b>	<b>S594S314</b>
	61	Altura del punto de mira 5.5 mm	
	61	Altura del punto de mira 6.5 mm	
	61	Altura del punto de mira 7.5 mm	
	61	Altura del punto de mira 8.5 mm	
17		<b>Tornillos de sujeción de la guarda</b>	<b>S5950267</b>
	63	Tornillo delantero	
	64	Tornillo trasero	
20		<b>Tornillos de fijación de cañón</b>	<b>S584S211</b>
	65	Set de 4 tornillos M4x2.5	
22		<b>Protección para la rosca del cañón</b>	<b>S5950405</b>
	66	Protección para la rosca Hunter	
22		<b>Piezas de sujeción del cañón</b>	<b>S5950407</b>
	67	Guía del cañón	
	68	Tornillos de sujeción M6x10	
	69	2 muelles para la guía del cañón	
26	70	<b>Llave Allen para el cañón</b>	<b>S5950902</b>

[www.acp-waffen.de](http://www.acp-waffen.de)





**TARKASTUS- JA TAKUUTODISTUS - INSPEKTIONS- OCH GARANTIBEVIS**  
**INSPECTION CERTIFICATE - ENDABNAHMEZERTIFIKAT UND GARANTIESCHEIN**  
**CERTIFICATO DI COLLAUDO - CERTIFICAT DE CONTRÔLE - CERTIFICADO DE CONTROL**

**MOD.** \_\_\_\_\_

**CAL.** \_\_\_\_\_

**S/N** \_\_\_\_\_

**Key code** \_\_\_\_\_

**2 VUODEN TAKUU**  
**2 ÅRS GARANTI**  
**2 YEARS GUARANTEE**  
**GARANZIA DI DUE ANNI**  
**2 JAHRE GARANTIE**  
**GARANTIE VALABLE DEUX AN**  
**VALIDEZ GARANTIA DOS AÑOS**

**Tarkastus - Inspektion - Inspection - Collaudo**  
**Endkontrolle - Contrôle - Inspección**

Tarkastettu kansainvälisen tarkastusjärjestön (C.I.P.) ohjeiden mukaisesti.

Inspekterad enligt reglerna av C.I.P.

Inspected according to the rules of international organisation C.I.P.

Collaudo effettuato secondo le norme C.I.P.

Entsprechend den Vorschriften der internationalen Organisation C.I.P. kontrolliert und endabgenommen.

Inspection correspondant aux normes C.I.P.

Inspección realizada según las normas de la Organización Internacional C.I.P.

Valmistaja antaa takuun mahdollisista raaka-aine- ja valmistusvirheistä. Virheen ilmaantuessa pyydämme lähettämään aseensa ja takuukortin myyjälle.

Tillverkaren ger garantin för material- och konstruktionsfel. Uppstår fel på vapnet skall det sändas tillsammans med garantibeviset till säljaren.

The product is guaranteed against possible defects in material or workmanship. In case of defect, please send the gun together with this guarantee card to the seller.

Il fabbricante garantisce l'arma contro eventuali difetti di materiali e fabbricazione. In caso di difetti l'arma dovrà essere fatta pervenire all'Armiere assieme alla presente cartolina.

Der Hersteller übernimmt die Garantie für eventuelle Material- oder Herstellungsfehler. Im Falle einer Reklamation senden Sie die Waffe zusammen mit dieser Garantiekarte an den Verkäufer.

Le fabricant garantit l'acheteur contre les vices de fabrication et contre les cas de non-conformité. Nous prions l'acheteur de renvoyer l'arme défectueuse accompagnée du bon de garantie à l'armurerie.

El producto está garantizado contra defectos posibles de material o de fabricación, en cuyo caso les rogamos envíen el arma junto con esta tarjeta de garantía al distribuidor.

Ostaja, Köpare, Buyer, Acquirente  
Käufer, Acheteur, Comprador

Luovutuspäivä, Försäljningsdatum, Purchase date  
Data di vendita, Kaufdatum, Date da la vente, Fecha de compra

Myyjä, Säljare, Seller, Venditore  
Verkäufer, Vendeur, Vendedor

**Postiosoite: Sako Oy, PL 149, 11101 Riihimäki**

**Address: Sako Ltd., P.O. Box 149, FIN-11101 Riihimäki, Finland**